

外形図

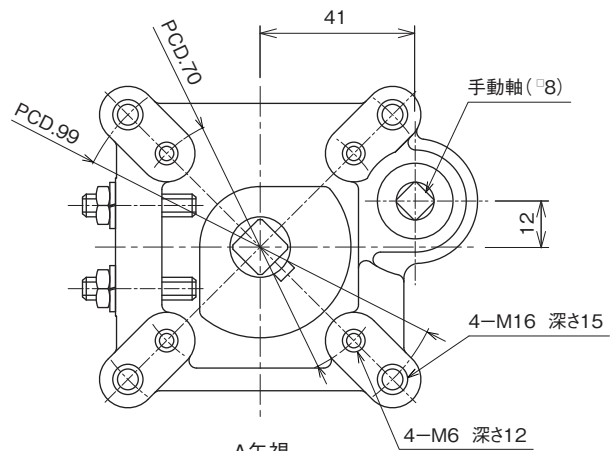
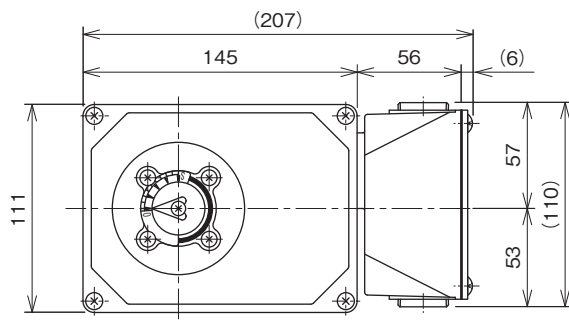
操作部コンポーネント

サーボトップE形

(ロータリ形電動アクチュエータ)

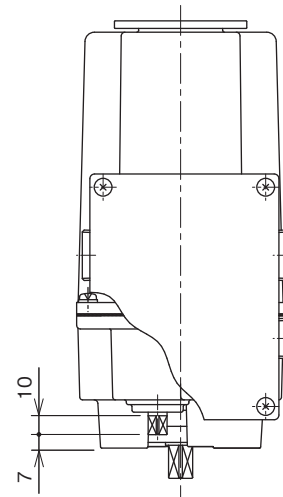
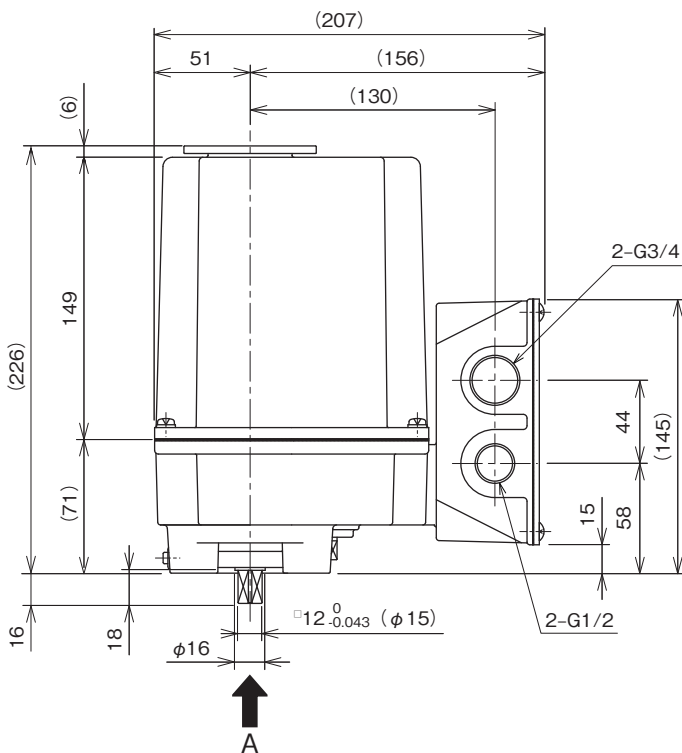
特記事項

外形寸法図(単位:mm)



A矢視

全開位置(出荷位置)を示す
凸形状のインローはありません



外形図

結線図

