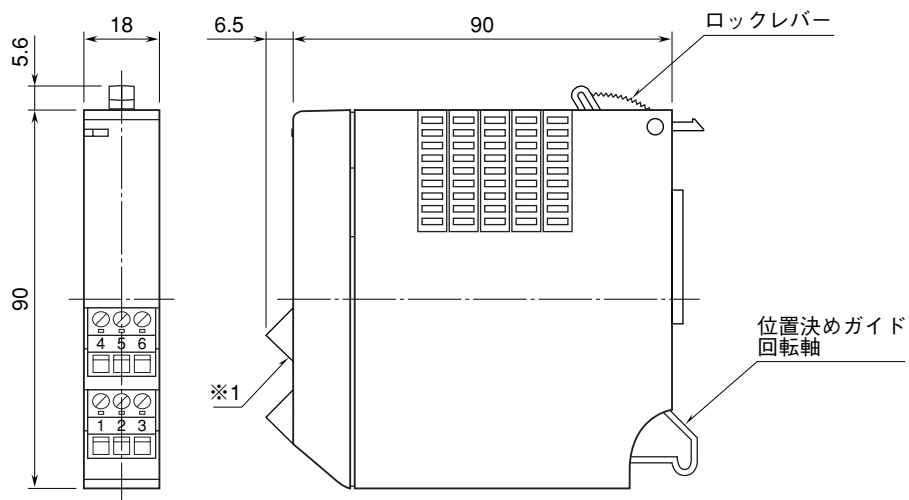


	<p>D5 - YS</p>	<p>D5 シリーズ</p>
<p>外形図 直流電流出力カード</p>		

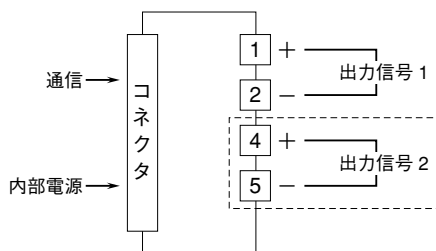
特記事項

外形寸法図 (単位: mm)



※1、コネクタ形端子台（端子番号④⑤⑥）は2点出力形の時のみ付きます。

端子接続図



注) 破線部は2点出力形の時のみ付きます。