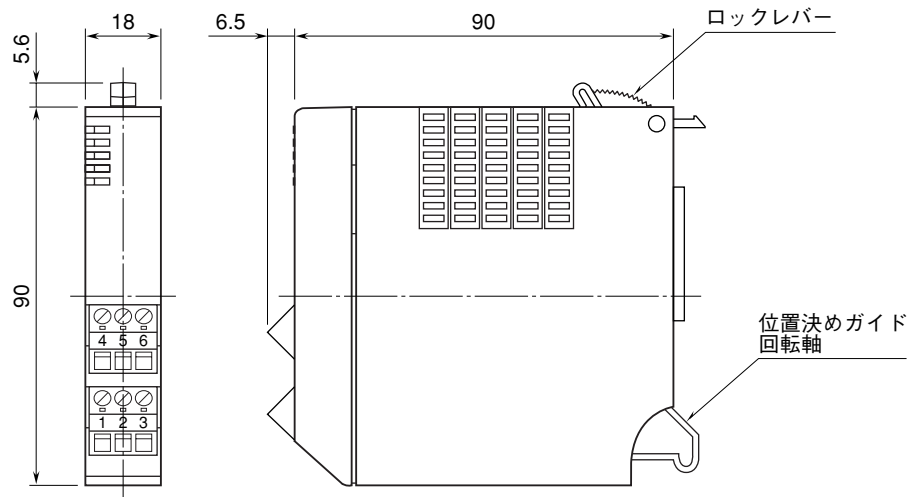


外形図

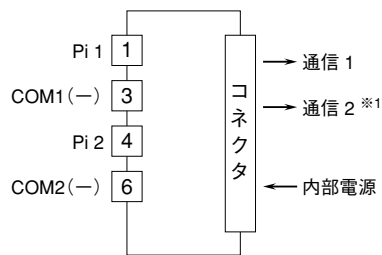
Pi 2 点  
積算パルス入力カード

特記事項

外形寸法図 (単位: mm)



端子接続図



※1、2重化通信形のとくのみ付きます。