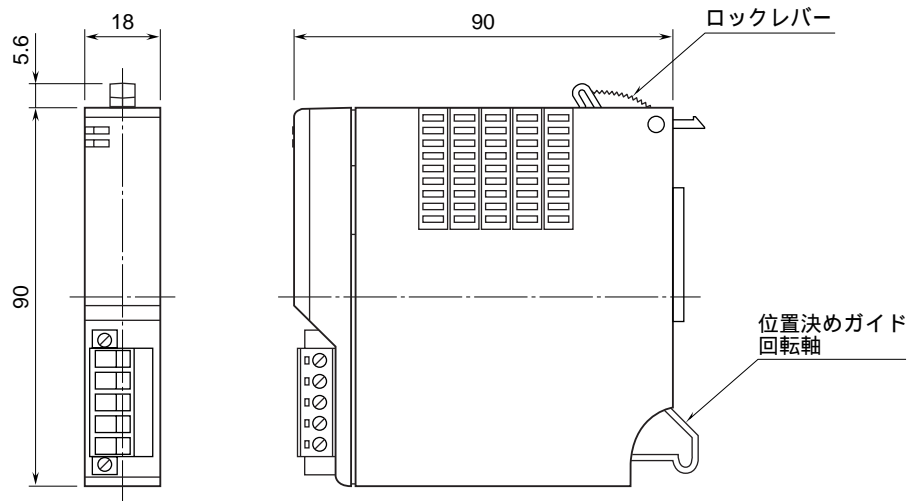


	<p>D5 - NM1</p> <p>Modbus 用</p> <p>通信カード</p>	<p>D5 シリーズ</p>
<p>外形図</p>		

特記事項

外形寸法図 (単位: mm)



端子接続図

