

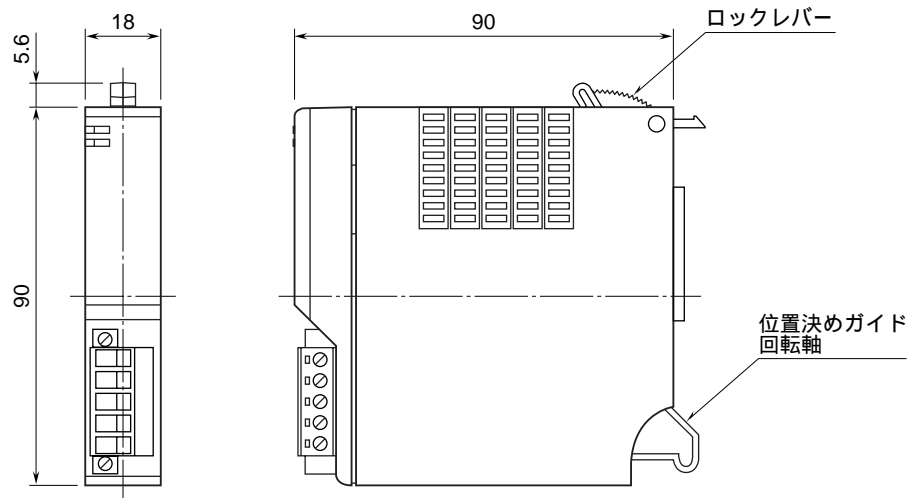
外形図

専用回線帯域品目

1200 bps 通信カード

特記事項

外形寸法図 (単位: mm)



端子接続図

