

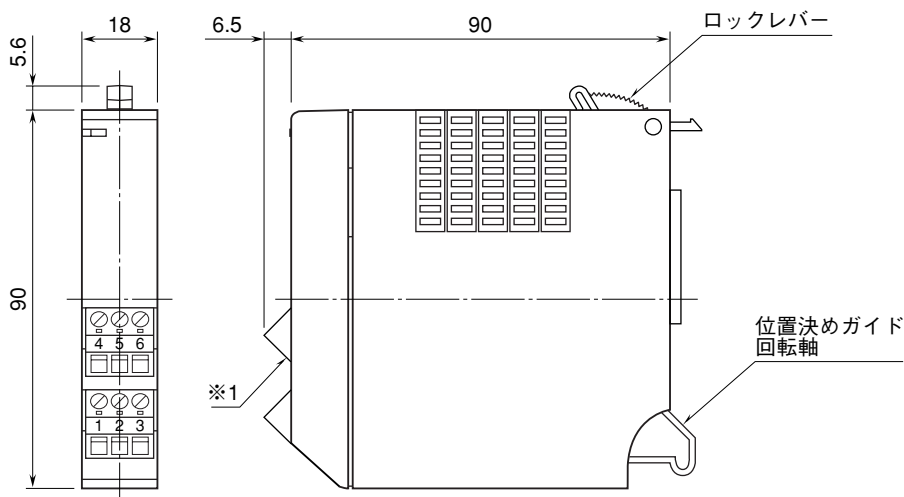
外形図

2線式伝送器用電源付

ディストリビュータ入力カード

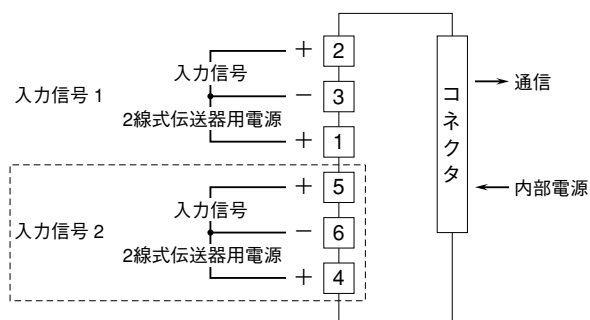
特記事項

外形寸法図 (単位: mm)



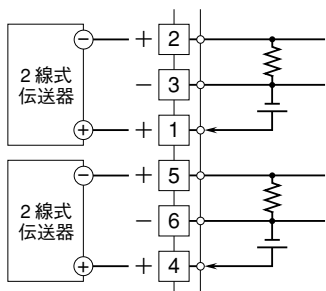
※1、コネクタ形端子台（端子番号④⑤⑥）は2点入力形のときのみ付きます。

端子接続図



注) 破線部は2点入力形のときのみ付きます。

■ディストリビュータとしてお使いの場合



■アイソレータとしてお使いの場合

