

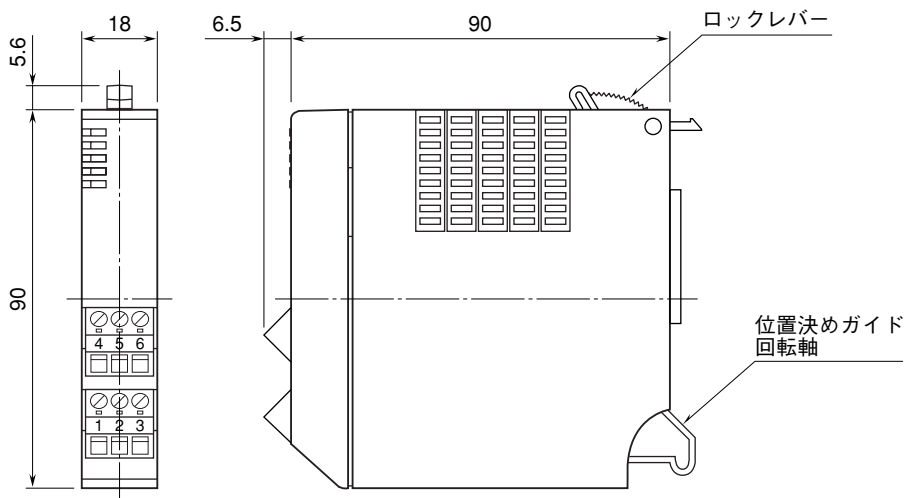
外形図

Di 4 点

接点入力カード

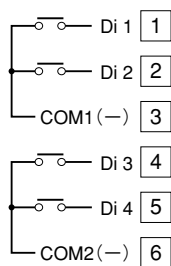
特記事項

外形寸法図 (単位: mm)

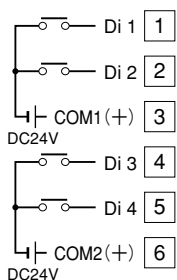


端子接続図

■D5-DA4□



■D5-DA4□/A



■D5-DA4□/B

