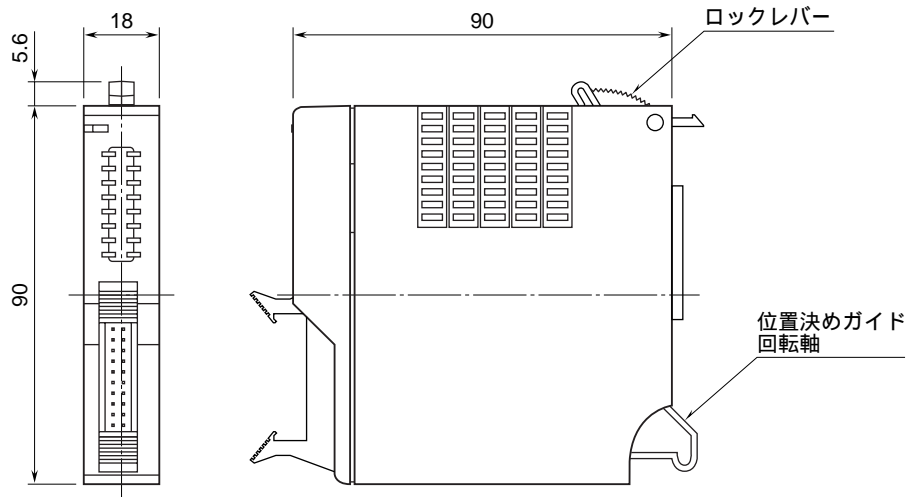


外形図

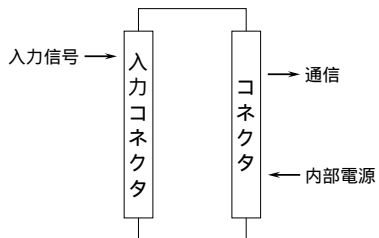
Di 16点
接点入力カード

特記事項

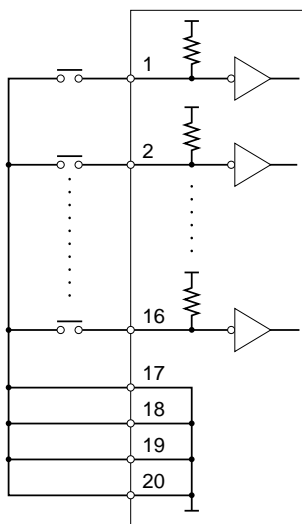
外形寸法図 (単位: mm)



端子接続図



D5 - DA16S



D5 - DA16S / A

