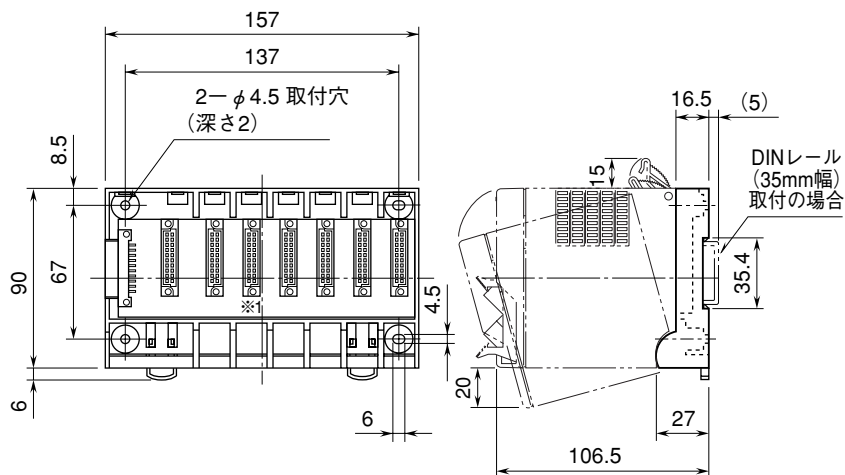


 株式会社 <b>IEC・システム技研</b>	<b>D5 - BS</b>	<b>D5シリーズ</b>
<b>外形図</b>		

特記事項

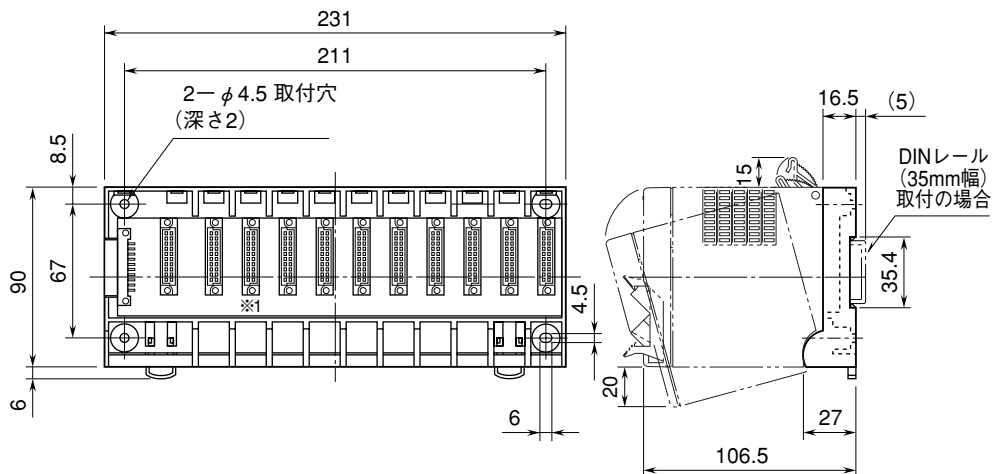
外形寸法図 (単位: mm)

■ D5 - BS03、BS04、BS05



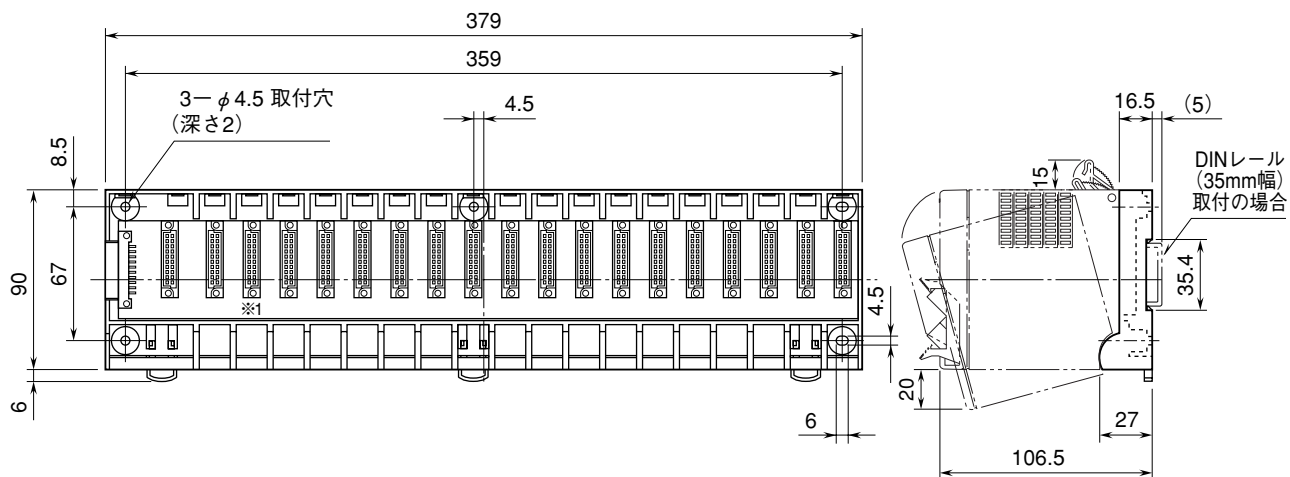
※1、D5-BS03のときは未実装となります。

■ D5 - BS07、BS08、BS09



※1、D5-BS07のときは未実装となります。

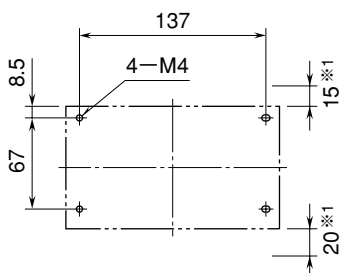
## ■ D5-BS15、BS16



※1、D5-BS15のときは未実装となります。

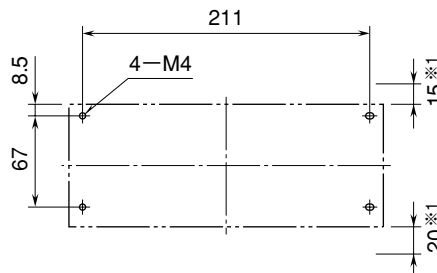
### 取付寸法図 (単位: mm)

#### ■ D5-BS03、BS04、BS05



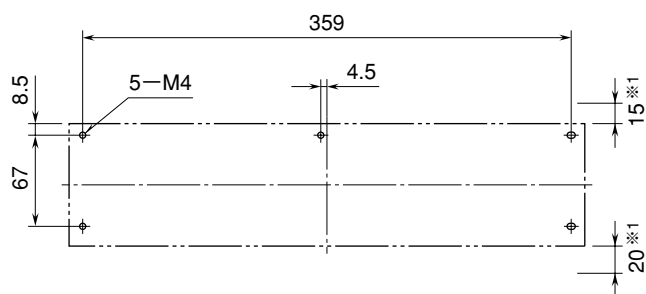
※1、ベースの上下にカード取付スペースをおとり下さい。

#### ■ D5-BS07、BS08、BS09



※1、ベースの上下にカード取付スペースをおとり下さい。

#### ■ D5-BS15、BS16



※1、ベースの上下にカード取付スペースをおとり下さい。