

MSYSTEM
株式会社 エム・システム技研

D3-YV8

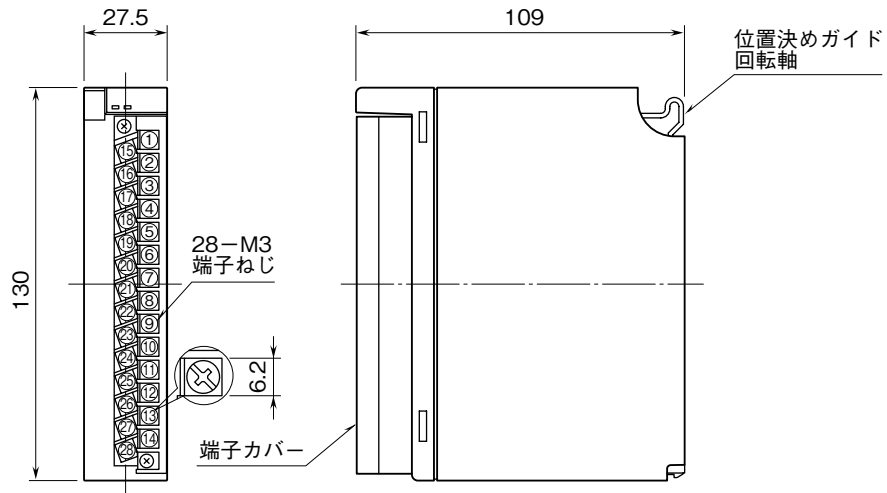
D3 シリーズ

外形図

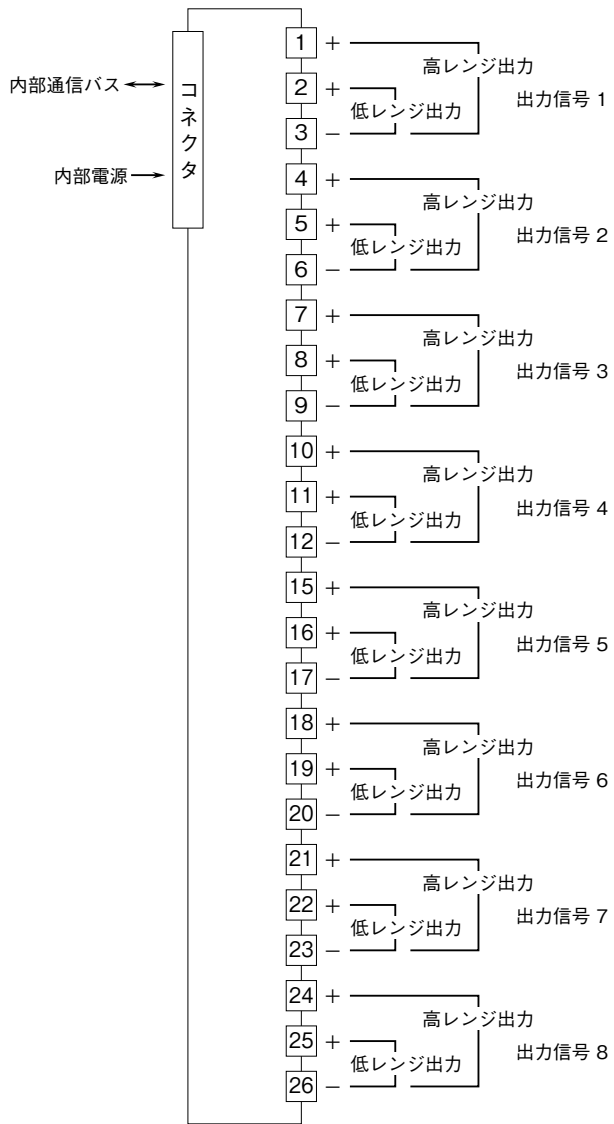
絶縁 8 点
直流電圧出力カード

特記事項

外形寸法図 (単位: mm)



端子接続図



注) 同一チャンネル内で高レンジ出力と低レンジ出力を同時に接続しないで下さい。