

MSYSTEM
株式会社 エム・システム技研

D3-TS8

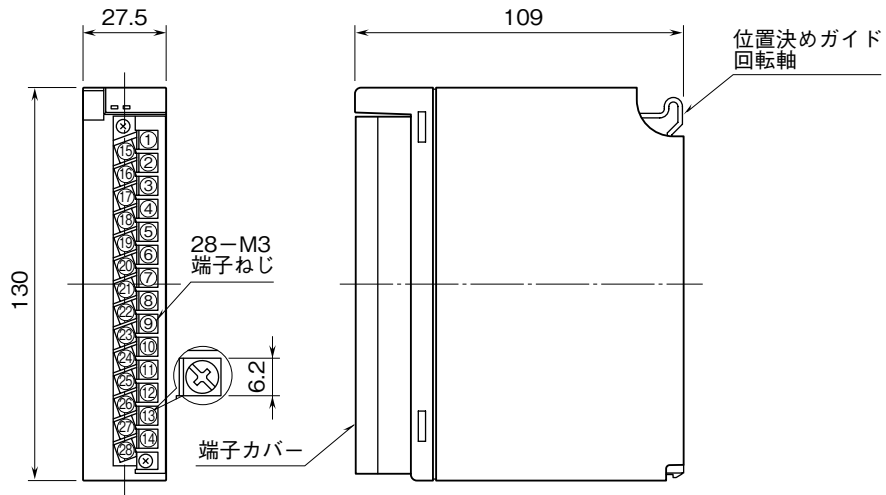
D3 シリーズ

外形図

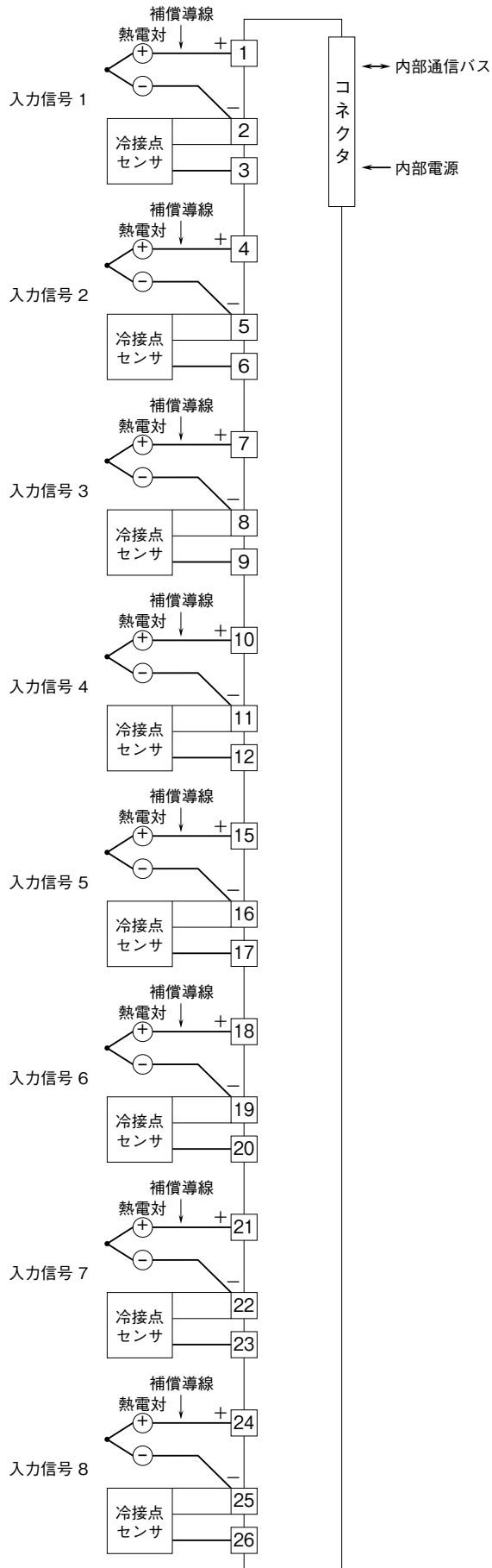
絶縁 8 点
熱電対入力カード

特記事項

外形寸法図 (単位: mm)

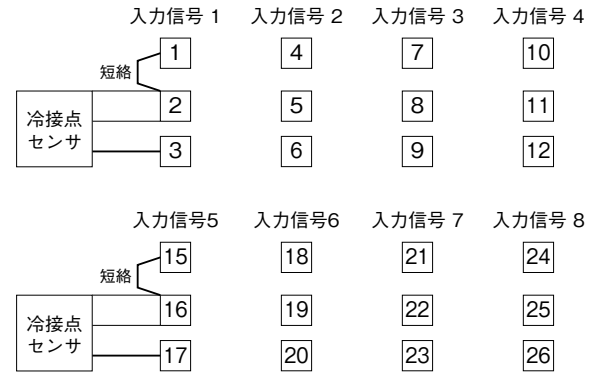


端子接続図



■未使用入力の処理

使用しない入力は下記のように、熱電対入力を短絡して下さい。



未使用の入力端子が短絡されていない場合、ERR 表示ランプが赤色に点灯し、PLC 等にバーンアウトフラグがセットされます。

熱電対設定が B (RH) の場合は、下記のように短絡してもバーンアウトフラグがセットされる場合があるので、必ずコンフィギュレータソフトウェア (形式 : D3CON) を用いて未使用入力の設定をして下さい。コンフィギュレータソフトウェアを用いることにより、未使用入力の処理を行わずに、未使用入力の設定が可能です。