

<p><b>MSYSTEM</b> 株式会社 エム・システム技研</p>	<p><b>D3-TLB</b></p>	<p><b>D3</b> シリーズ</p>
<p><b>外形図</b>      バックアップ電池接続カード</p>		

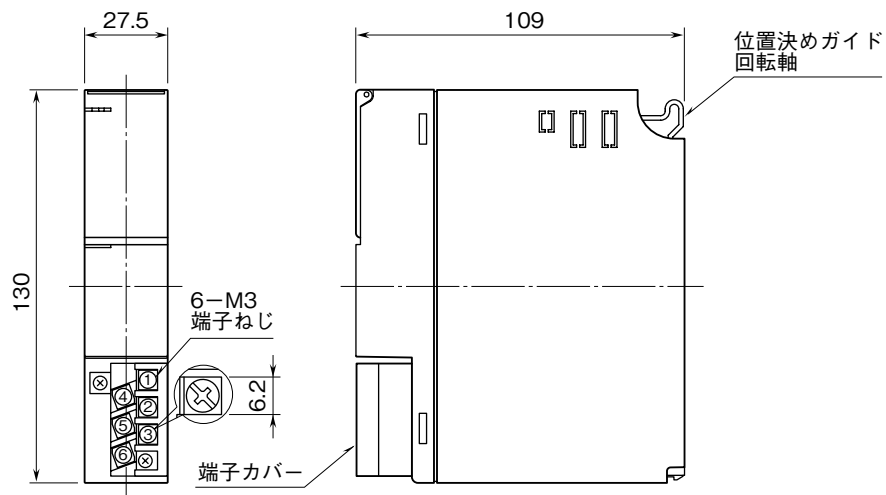
特記事項

---



---

外形寸法図 (単位: mm)



端子接続図

