

MSYSTEM
株式会社 エム・システム技研

D3-SV8

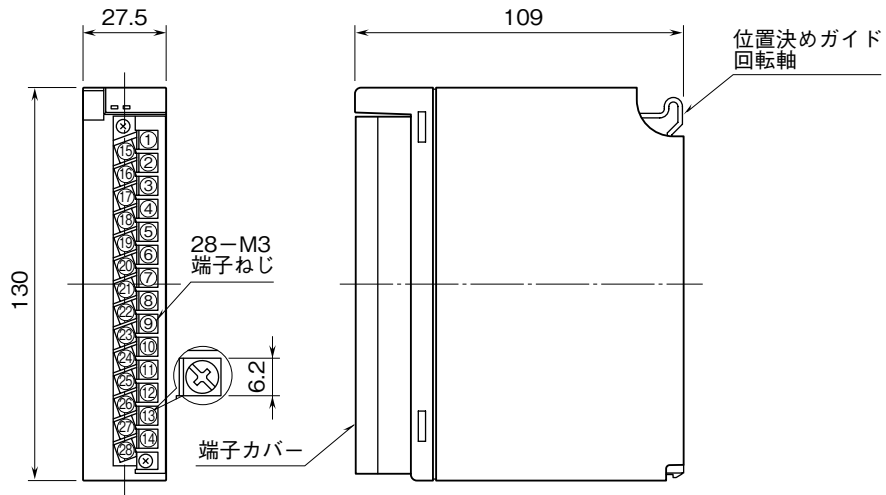
D3 シリーズ

外形図

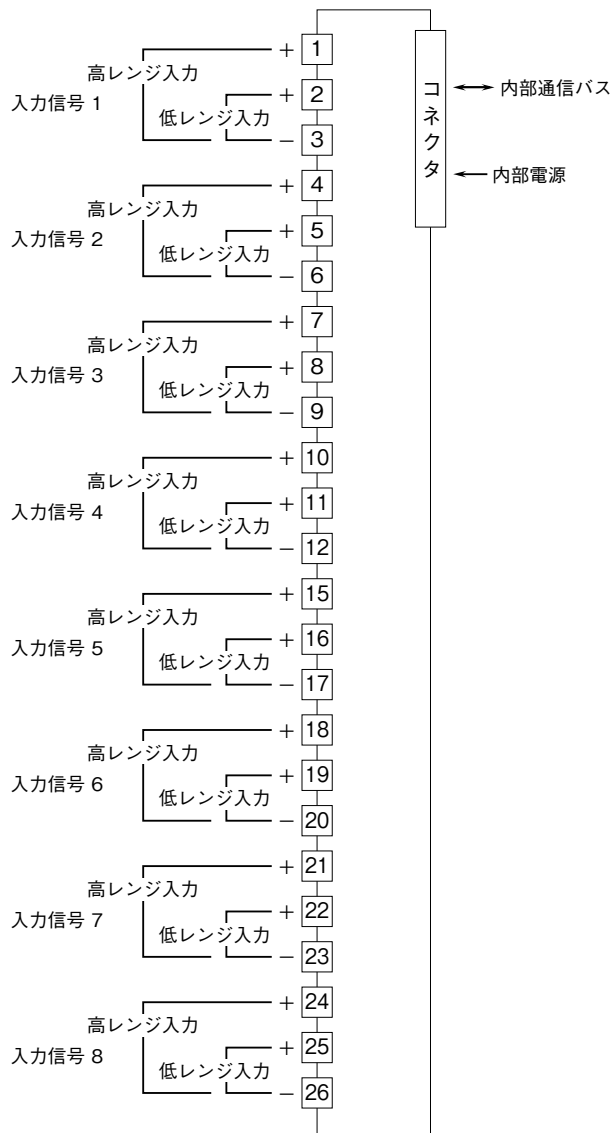
絶縁 8 点
直流電圧入力カード

特記事項

外形寸法図 (単位: mm)



端子接続図



注) 同一チャンネル内で高レンジ入力と低レンジ入力を同時に接続しないで下さい。