

**MSYSTEM**  
株式会社 エム・システム技研

**D3-RS8**

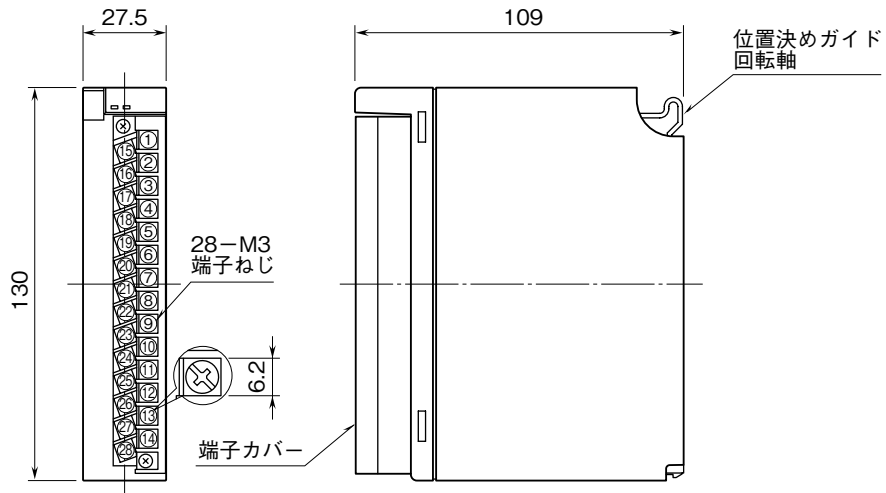
**D3** シリーズ

**外形図**

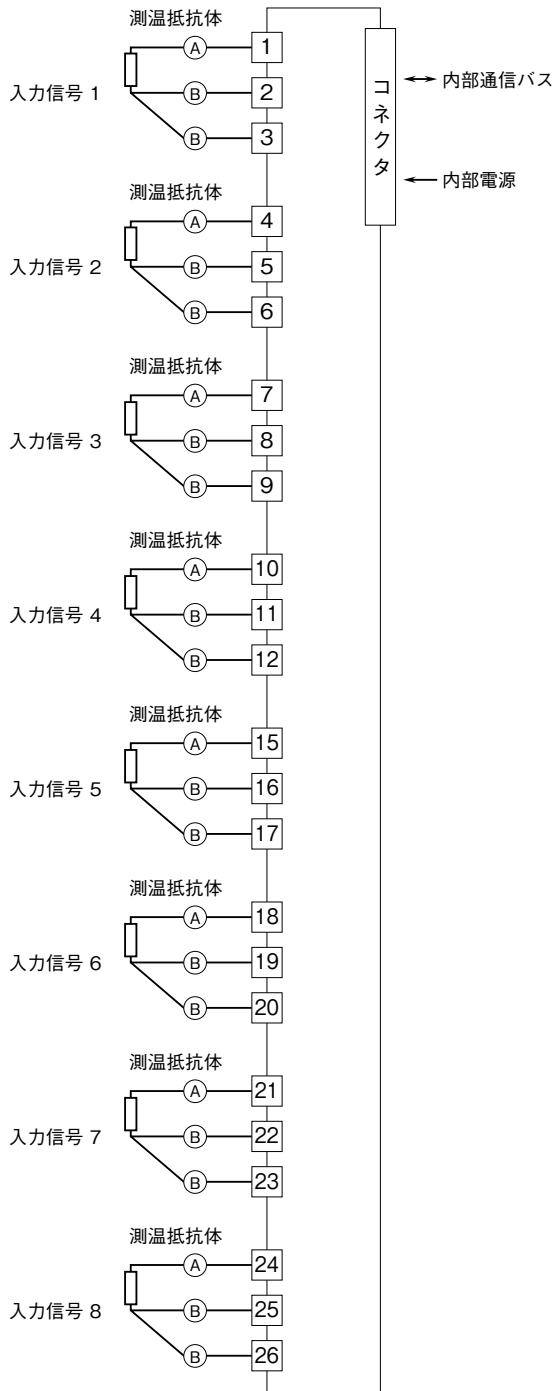
絶縁 8 点  
測温抵抗体入力カード

特記事項

外形寸法図 (単位: mm)

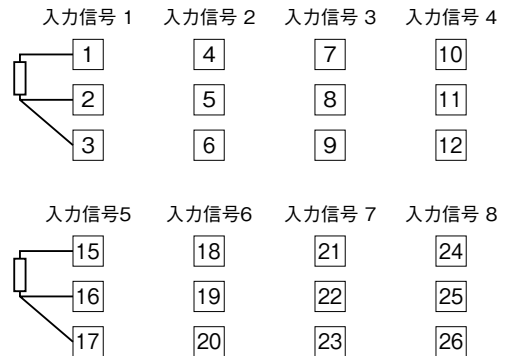


## 端子接続図



### ■未使用入力の処理

使用しない入力には下記のように、抵抗器を入力端子に接続して下さい（設定する测温抵抗体に合わせて下さい。Pt 100 ならば 100 Ω、Pt 50 Ω ならば 50 Ω を接続して下さい）。



未使用の入力端子に抵抗器が接続されていない場合、ERR 表示ランプが赤色に点灯し、PLC 等にバーニアアウトフラグがセットされます。

コンフィギュレータソフトウェア（形式：D3CON）を用いることにより、未使用入力の処理を行わずに未使用入力の設定が可能です。