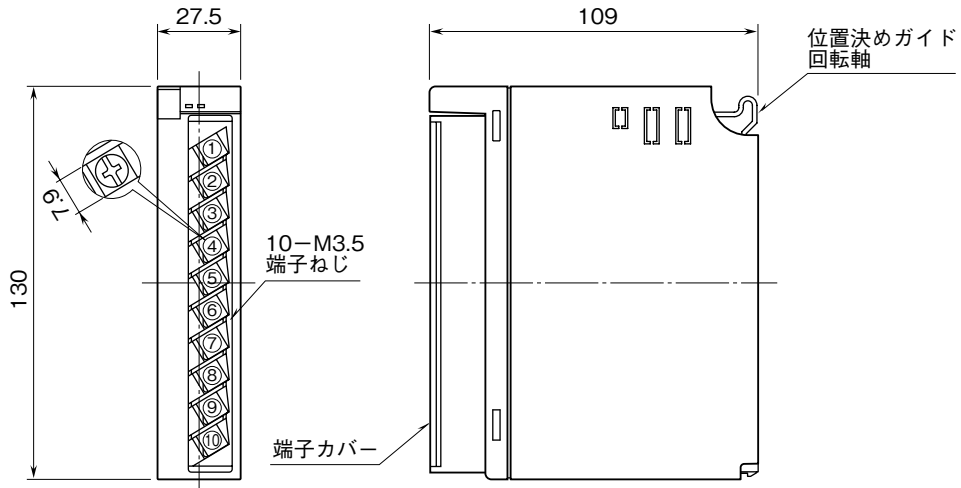


外形図

絶縁 4 点
交流電圧入力カード

特記事項

寸法図 (単位: mm)



端子接続図

