

MSYSTEM
株式会社 エム・システム技研

D3-PA16

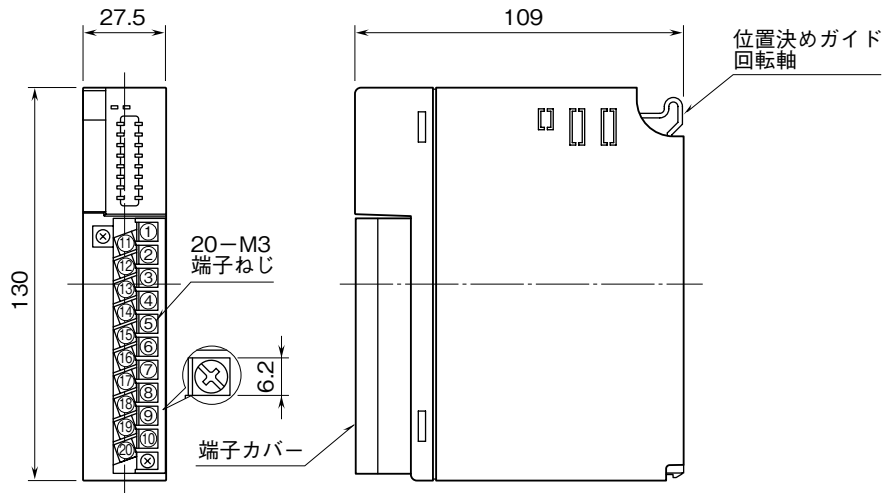
D3 シリーズ

外形図

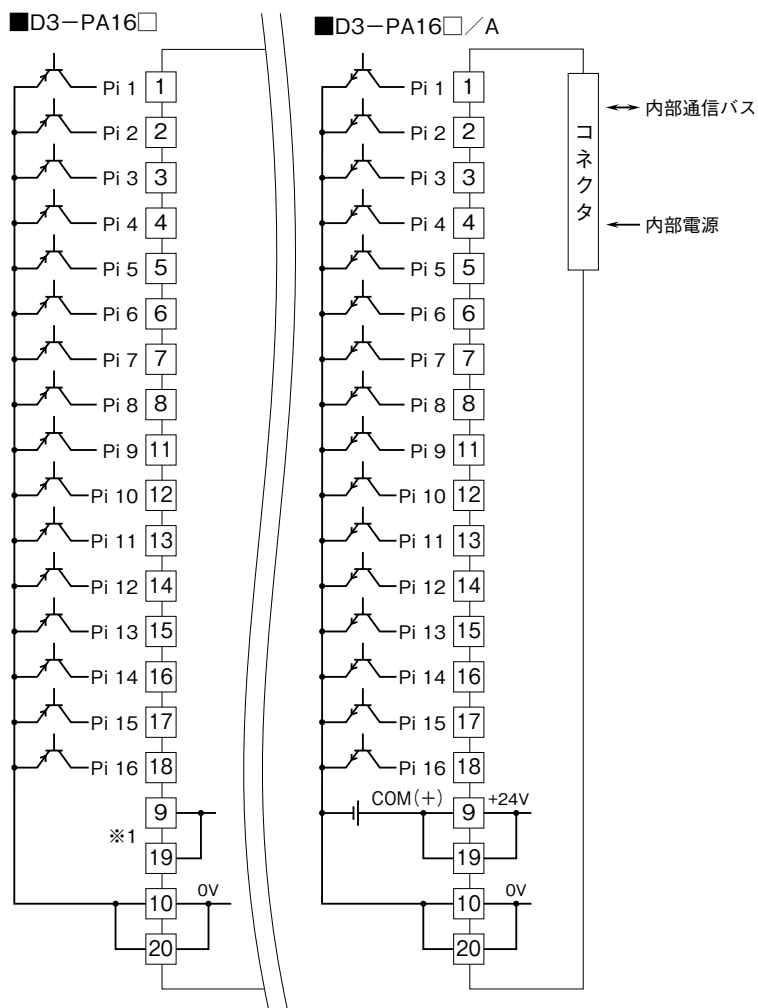
Pi 16 点
積算パルス入力カード

特記事項

外形寸法図 (単位: mm)



端子接続図



※1、⑨、⑩端子は使用しないで下さい。