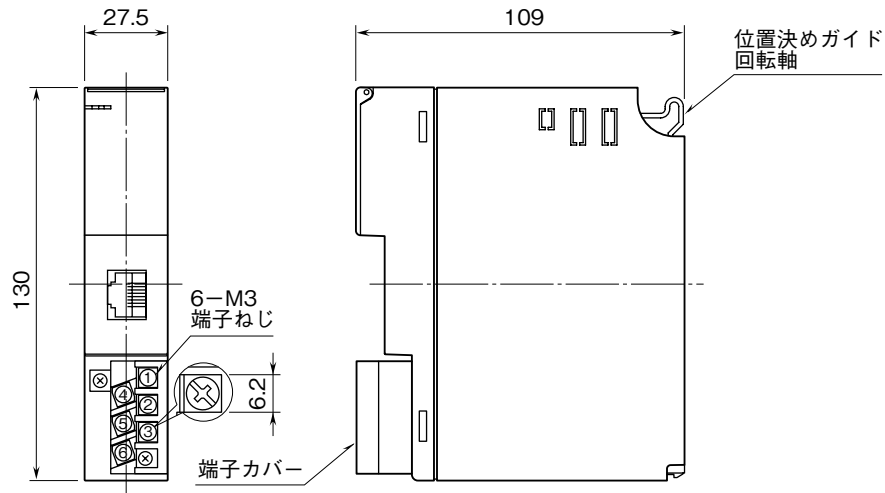


外形図

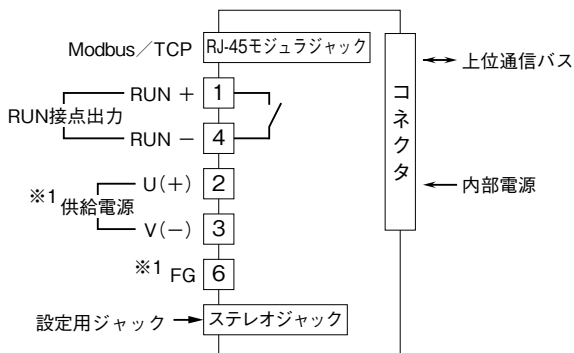
多重伝送 (SIN-NET) ・ Modbus / TCP (Ethernet) 用
通信カード

特記事項

外形寸法図 (単位: mm)



端子接続図



※1、供給電源回路なしのときは付きません。
注) FG端子は保護接地端子 (Protective Conductor Terminal) ではありません。