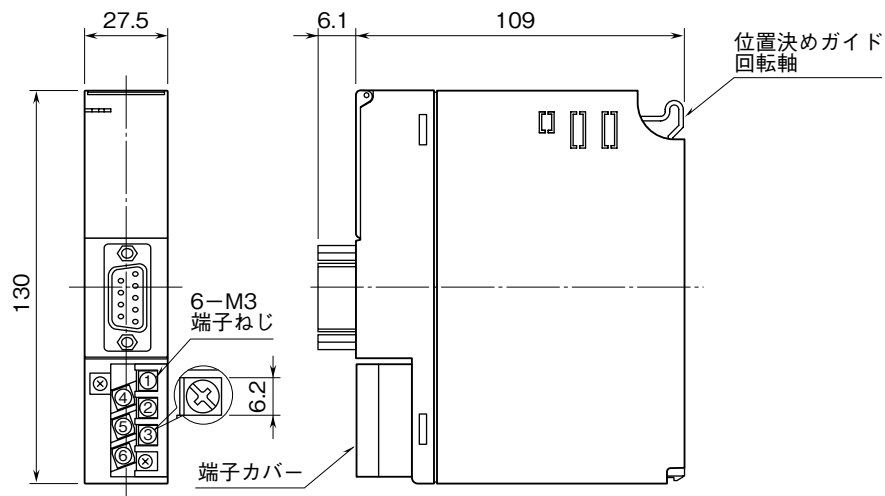


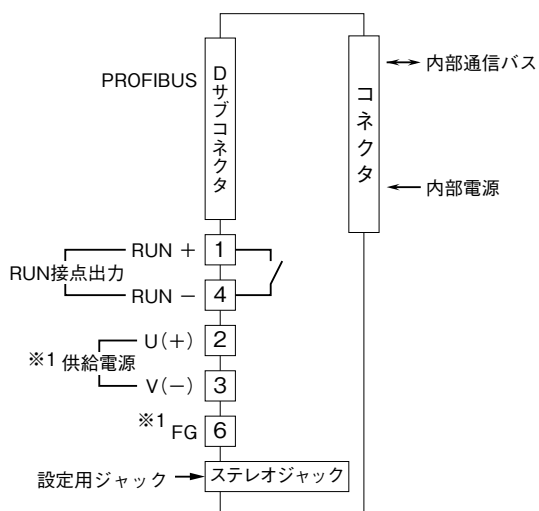
MSYSTEM 株式会社 エム・システム技研	D3-NP1	D3 シリーズ
外形図	PROFIBUS-DP 用 通信カード	

特記事項

外形寸法図 (単位: mm)



端子接続図



※1、供給電源回路なしのときは付きません。
 注) FG端子は保護接地端子 (Protective Conductor Terminal) ではありません。