

MSYSTEM
株式会社 エム・システム技研

D3-MS8

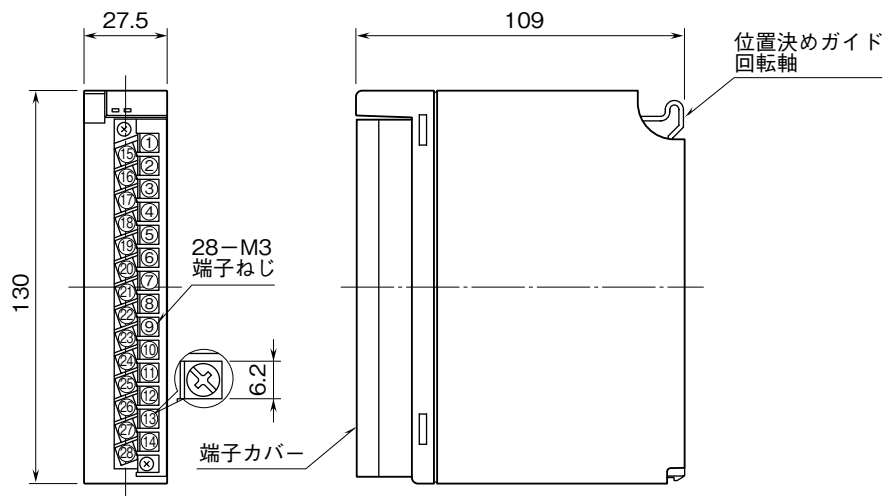
D3 シリーズ

外形図

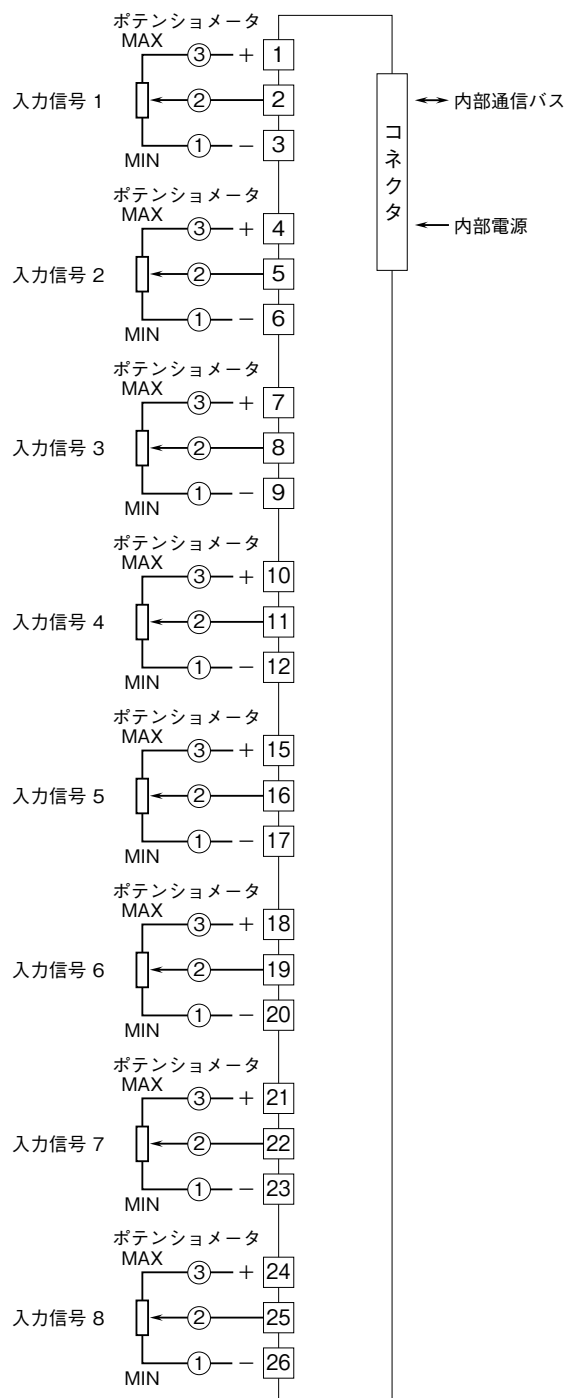
絶縁 8 点
ポテンショメータ入力カード

特記事項

外形寸法図 (単位: mm)

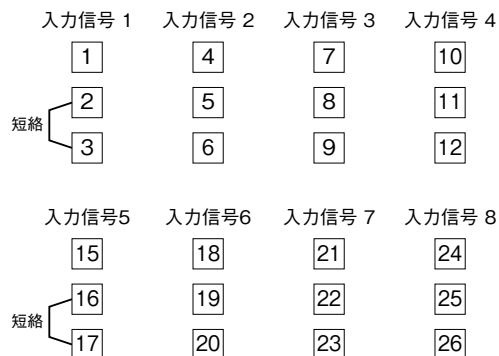


端子接続図



■未使用入力の処理

使用しない入力には下記のように、ポテンショメータ入力端子と (-) 側端子を必ず短絡して下さい。



未未使用の入力端子が短絡されていない場合、入力が不安定となります。

コンフィギュレータソフトウェア (形式: D3CON) を用いることにより、未使用入力の処理を行わずに、未使用入力の設定が可能です (データ異常を解除できます)。