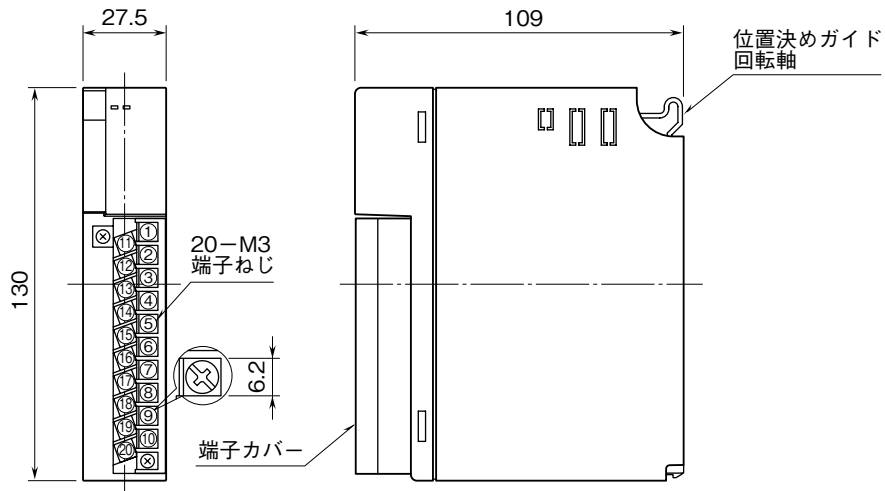


外形図

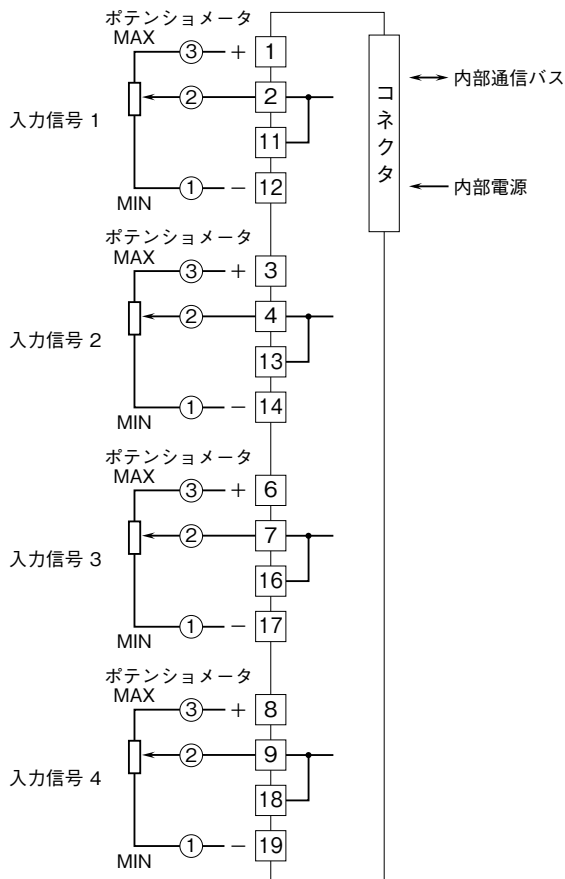
絶縁 4 点
ポテンシヨメータ入力カード

特記事項

外形寸法図 (単位: mm)



端子接続図



■未使用入力の処理

使用しない入力には下記のように、ポテンシヨメータ入力端子と (-) 側端子を必ず短絡して下さい。

入力信号 1	入力信号 2	入力信号 3	入力信号 4
1	3	6	8
2	4	7	9
短絡 11	13	16	18
12	14	17	19

未使用の入力端子が短絡されていない場合、入力が不安定となります。

コンフィギュレータソフトウェア (形式: D3CON) を用いることにより、未使用入力の処理を行わずに、未使用入力の設定が可能です (データ異常を解除できます)。