

外形図

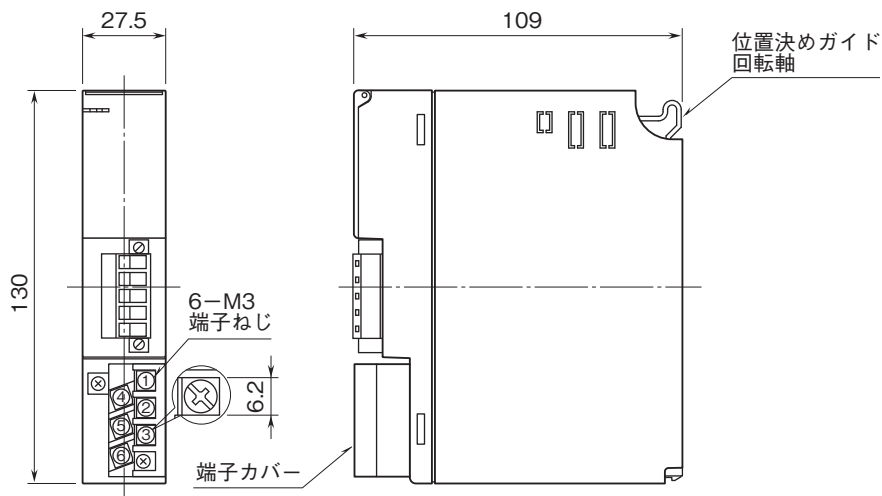
テレメータ D3 シリーズ

1200bpsテレメータカード

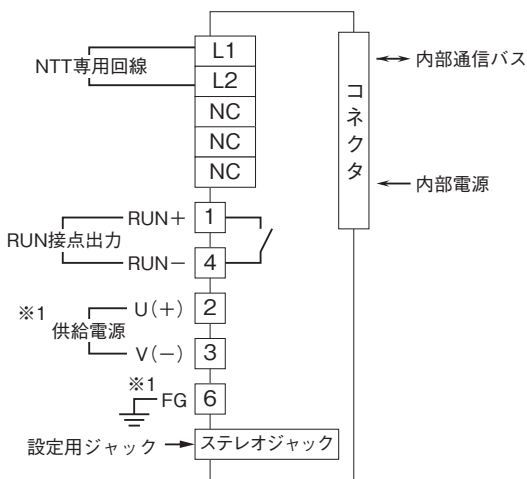
(多重伝送(SIN-NET)用、専用回線帯域品目)

特記事項

外形寸法図(単位:mm)・端子番号図



端子接続図



※1、供給電源回路なしのときは付きません。
注) FG端子は保護接地端子 (Protective Conductor Terminal) ではありません。