

# 外形図

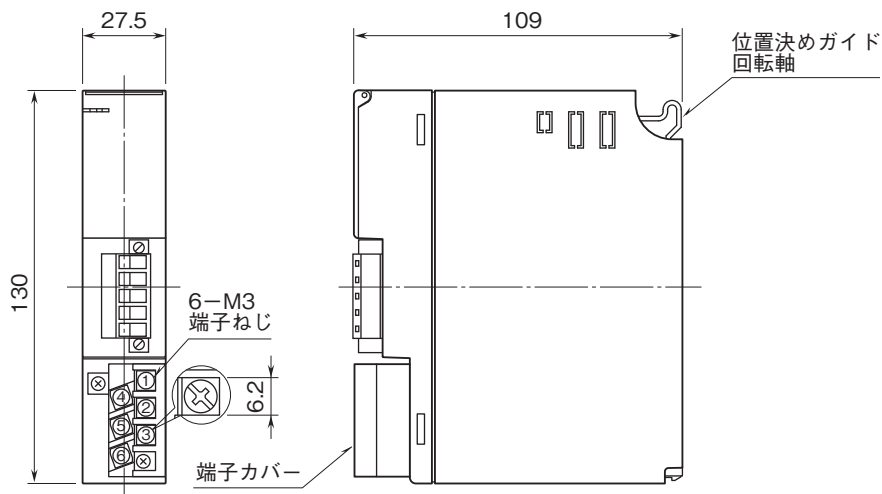
## テレメータ D3 シリーズ

### 1200bps通信カード

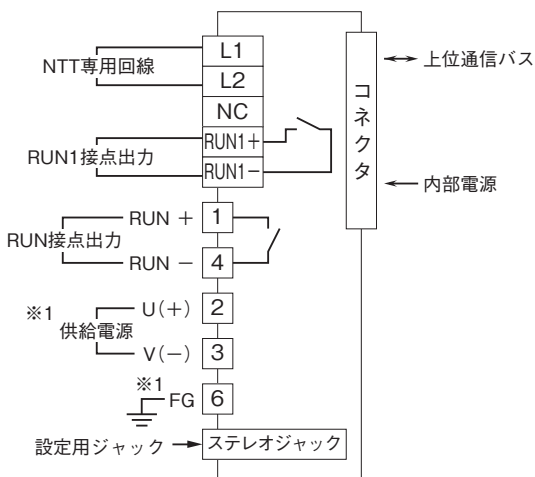
(専用回線帯域品目、Modbus、1対n 専用)

#### 特記事項

#### 外形寸法図(単位:mm)・端子番号図



#### 端子接続図



※1、供給電源回路なしのときは付きません。

注) FG端子は保護接地端子 (Protective Conductor Terminal) ではありません。