

# 外形図

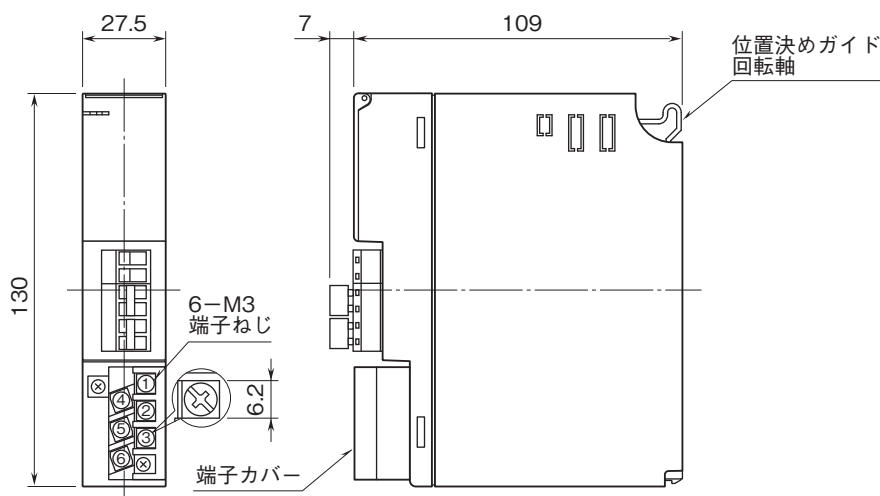
## テレメータ D3 シリーズ

### 50bps通信カード

(専用回線符号品目、停電通報機能付)

#### 特記事項

#### 外形寸法図(単位:mm)・端子番号図



#### 端子接続図

