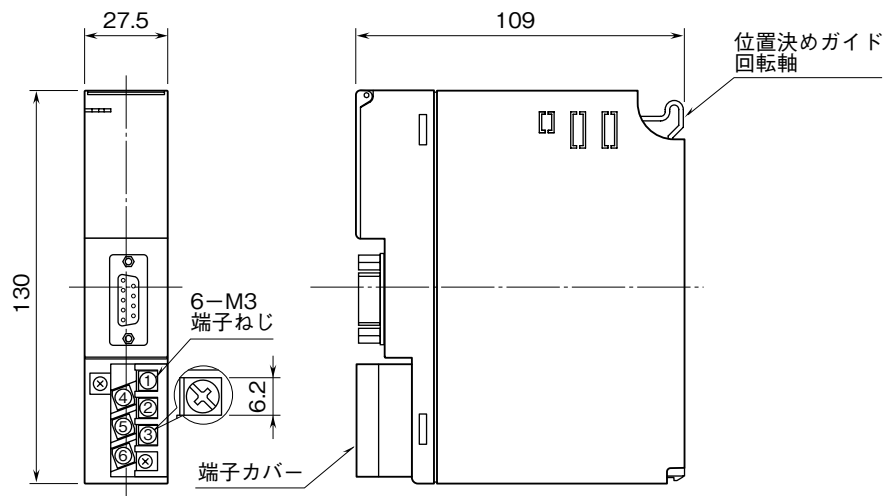


外形図

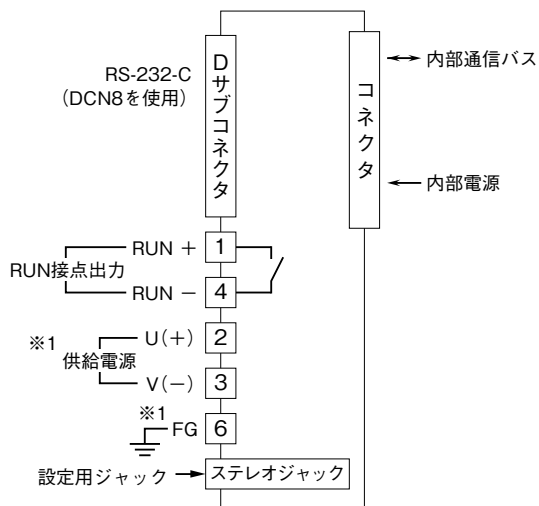
1:1用専用、WM51-SLP (オムロン株式会社製) 対応
モデムインタフェースカード

特記事項

外形寸法図 (単位: mm)



端子接続図



※1、供給電源回路なしのときは付きません。
注) FG端子は保護接地端子 (Protective Conductor Terminal) ではありません。