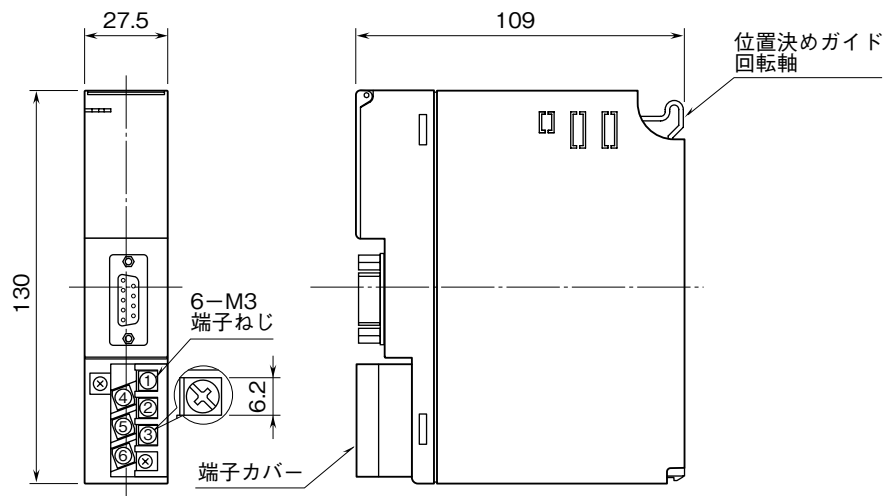


外形図

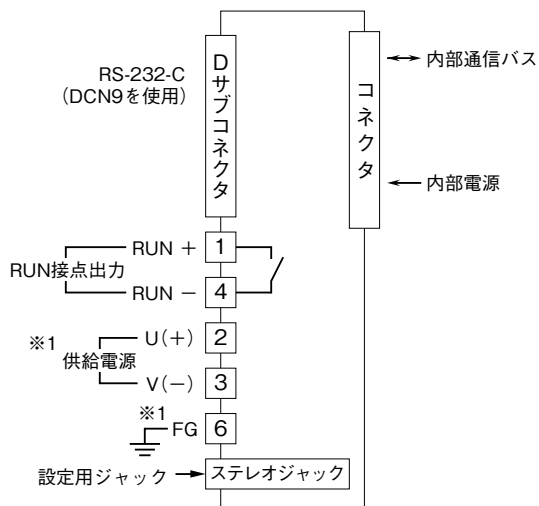
1:1 専用 (リピータ機能付)、無線データ通信モデム RMD2 対応
モデムインタフェースカード

特記事項

外形寸法図 (単位: mm)



端子接続図



※1、供給電源回路なしのときは付きません。
 注) FG端子は保護接地端子 (Protective Conductor Terminal) ではありません。