

外形図

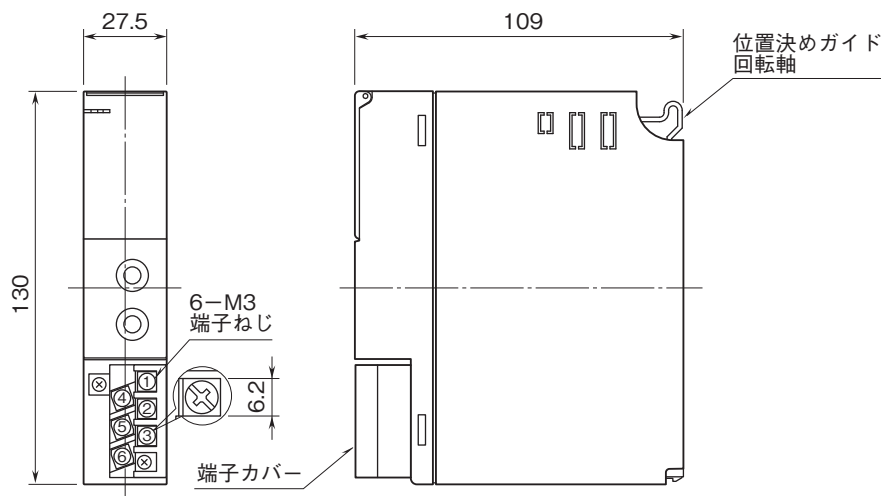
テレメータ D3 シリーズ

通信カード

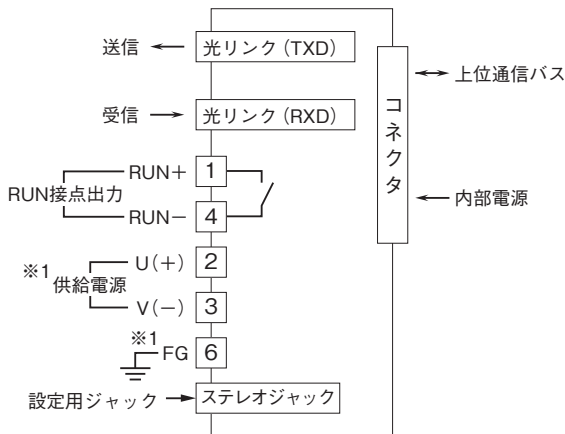
(光ファイバ用、Modbus、1対n専用)

特記事項

外形寸法図(単位:mm)・端子番号図



端子接続図



※1、供給電源回路なしのときは付きません。

注) FG端子は保護接地端子 (Protective Conductor Terminal) ではありません。