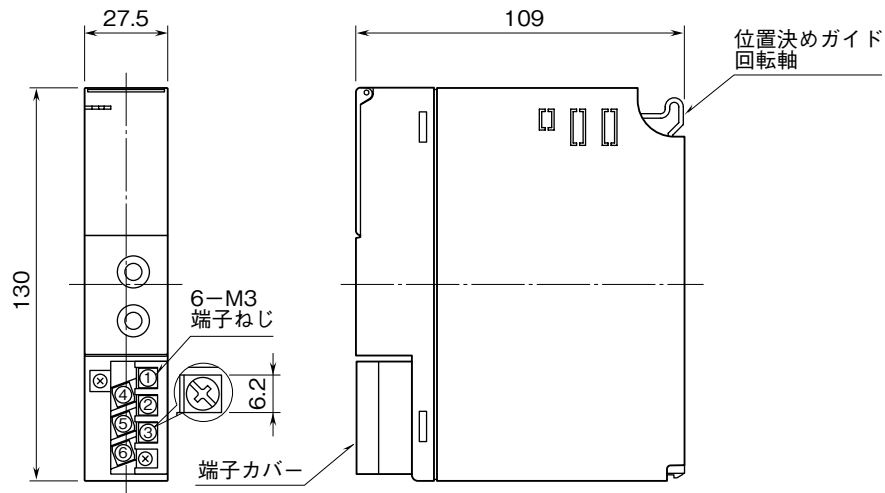


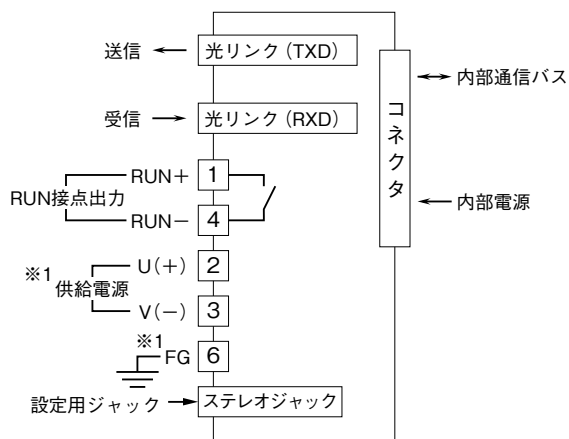
MSYSTEM <small>株式会社 エム・システム技研</small>	<h1 style="margin: 0;">D3-LP1</h1> <p style="margin: 0;">光ファイバ用 通信カード</p>	<h1 style="margin: 0;">D3 シリーズ</h1>
<h2 style="margin: 0;">外形図</h2>		

特記事項

外形寸法図 (単位: mm)



端子接続図



※1、供給電源回路なしのときは付きません。
 注) FG端子は保護設置端子 (Protective Conductor Terminal) ではありません。