

外形図

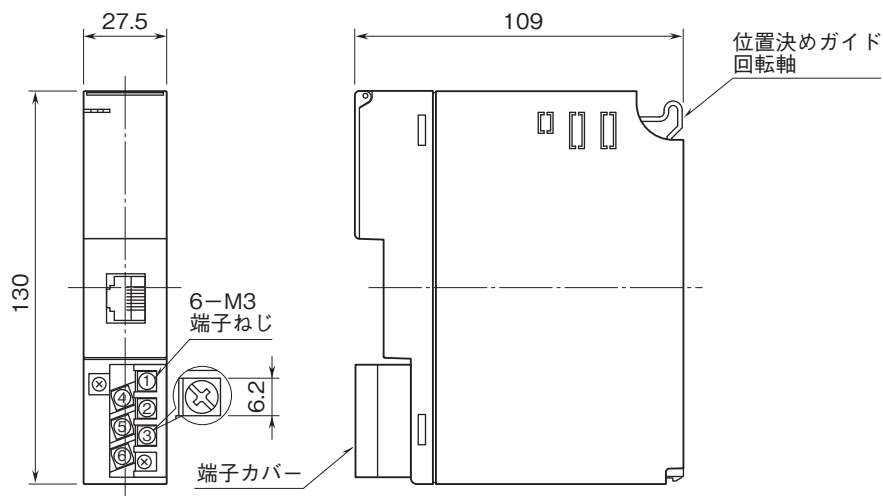
テレメータ D3 シリーズ

通信入出力選択カード

(Modbus/TCP (Ethernet) 用)

特記事項

外形寸法図(単位:mm)・端子番号図



端子接続図

