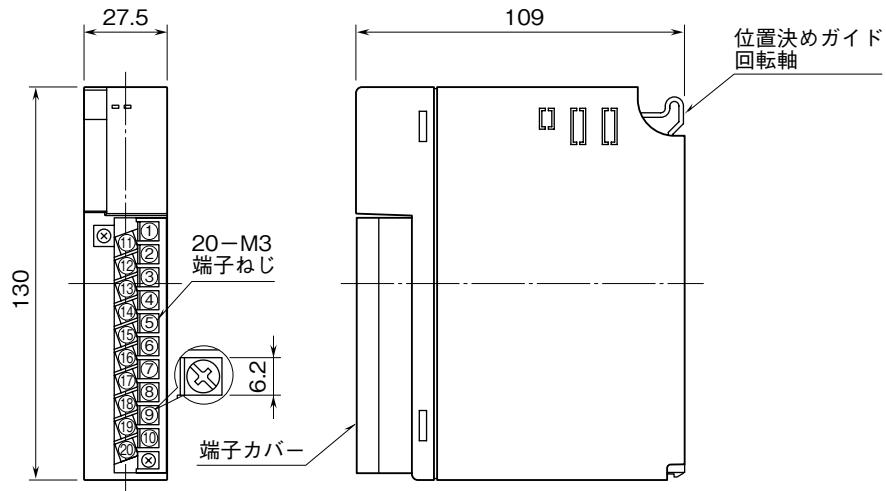


**外形図**

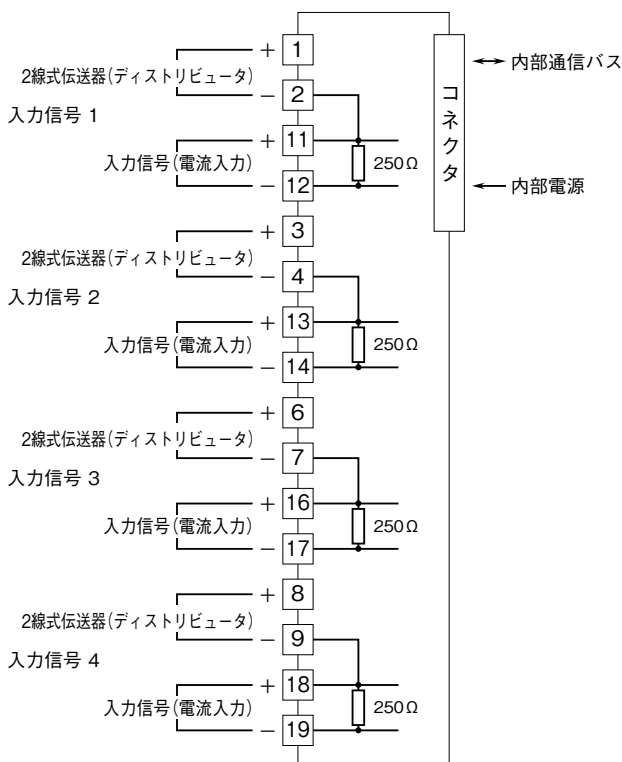
絶縁 4 点、2 線式伝送器用電源付  
ディストリビュータ入力カード

特記事項

**外形寸法図** (単位: mm)

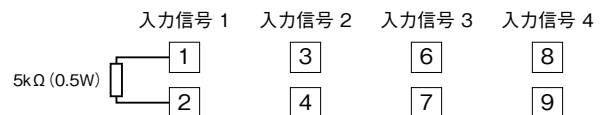


**端子接続図**



**■未使用入力の処理**

使用しない入力には下記のように、5 kΩ (0.5 W) の抵抗を入力端子に接続して下さい。



未使用の入力端子に抵抗が接続されていない場合、入力が -15 % 以下となり、PLC 等にデータ異常がセットされます。

コンフィギュレータソフトウェア (形式: D3CON) を用いることにより、未使用入力の処理を行わずに、未使用入力の設定が可能です。