

MSYSTEM
株式会社 エム・システム技研

D3-DC16A

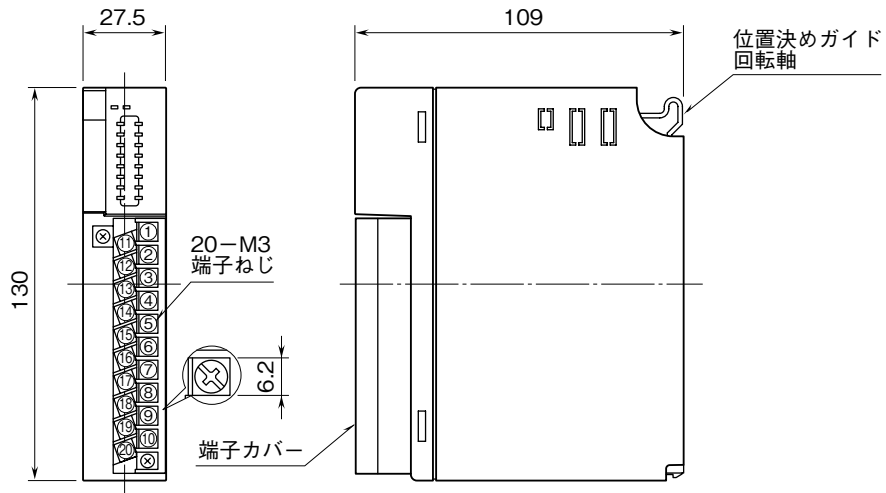
D3 シリーズ

外形図

Do 16 点 (オープンコレクタ)
接点出力カード

特記事項

外形寸法図 (単位: mm)



端子接続図

