

MSYSTEM
株式会社 エム・システム技研

D3-DC16

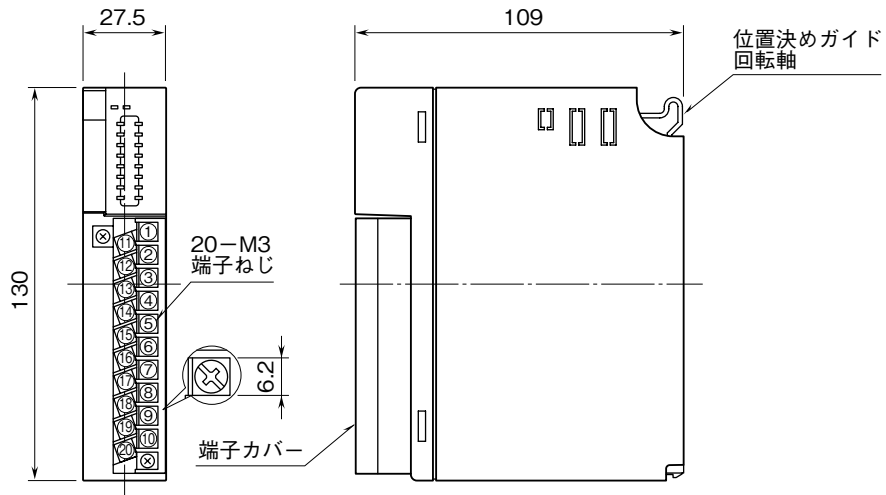
D3 シリーズ

外形図

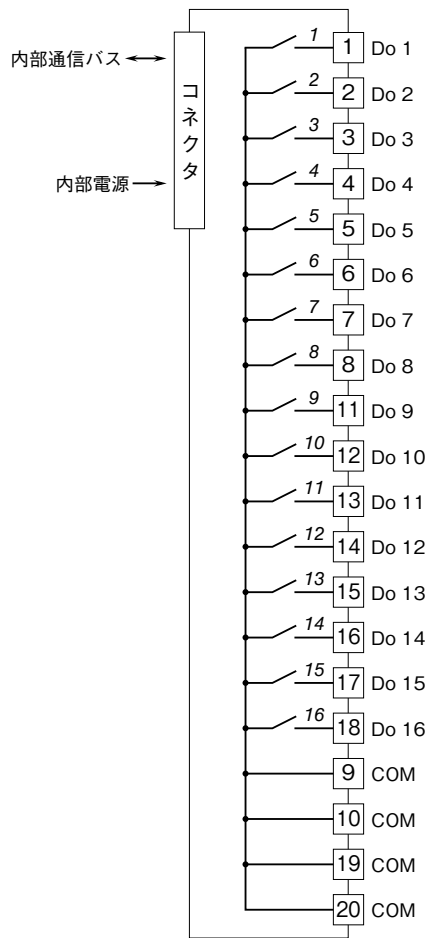
Do 16点 (リレー)
接点出力カード

特記事項

外形寸法図 (単位: mm)



端子接続図



注) 斜体数字は前面パネルのLEDの番号を示します。