

MSYSTEM
株式会社 エム・システム技研

D3-DA32A

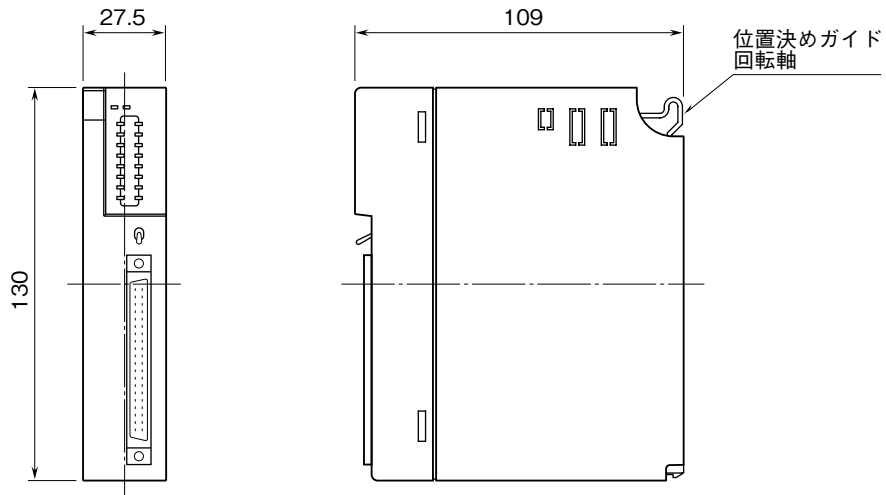
D3 シリーズ

外形図

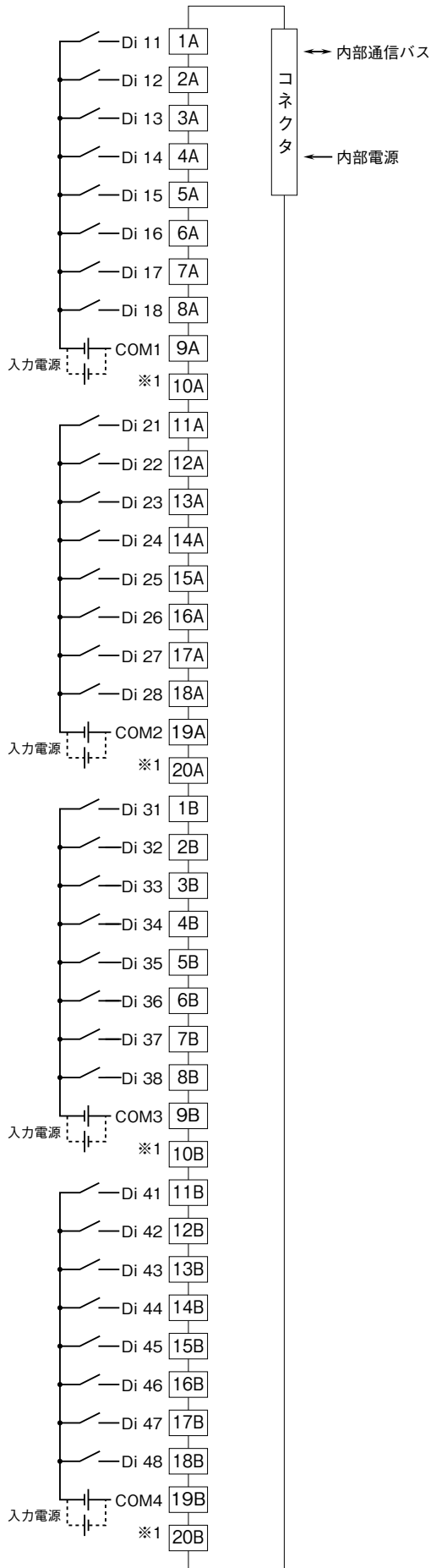
Di 32 点、外部入力電源
接点入力カード

特記事項

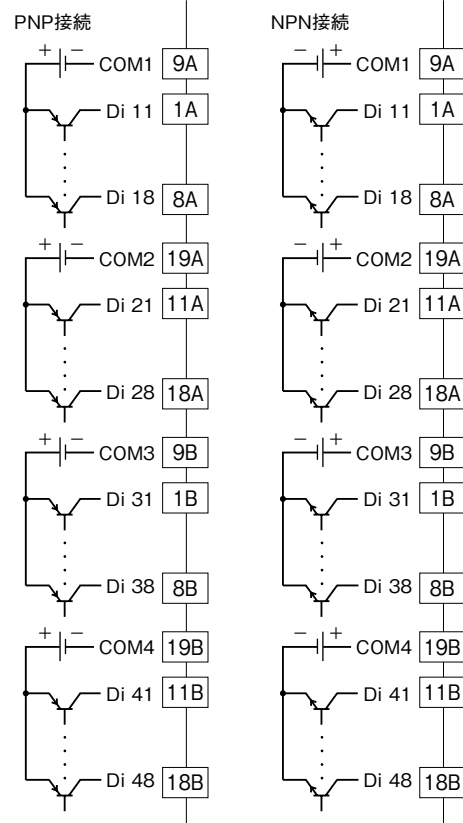
外形寸法図 (単位: mm)



端子接続図



■入力部接続例



※1、ピン番号10A、20A、10B、20Bは使用しないで下さい。