

MSYSTEM
株式会社 エム・システム技研

D3-DA16B

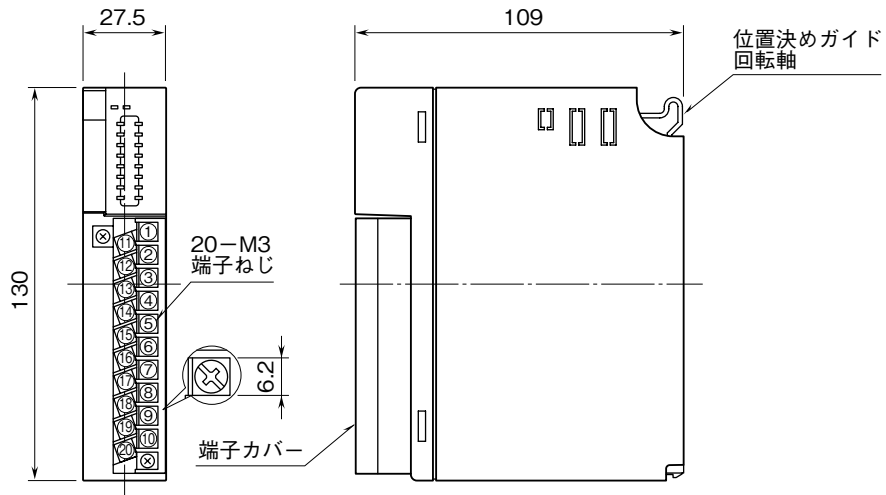
D3 シリーズ

外形図

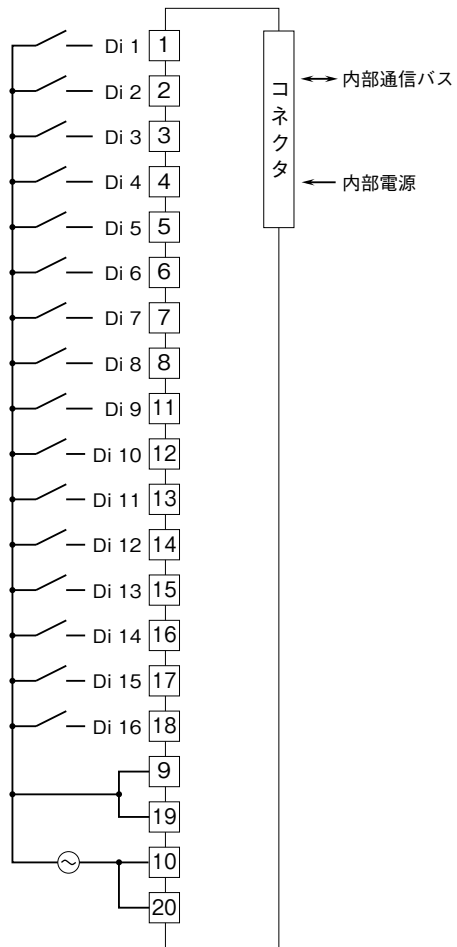
Di 16 点
AC 接点入力カード

特記事項

外形寸法図 (単位: mm)



端子接続図



※1、2重化通信形の時のみ付きます。