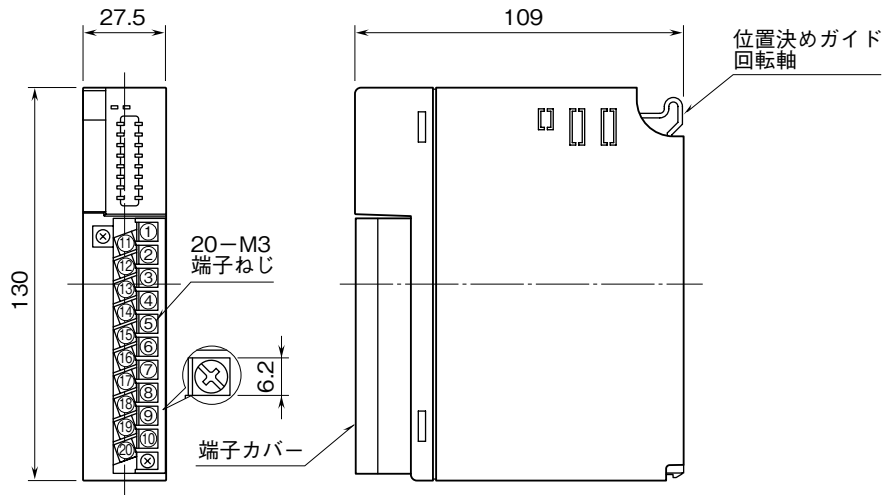


外形図

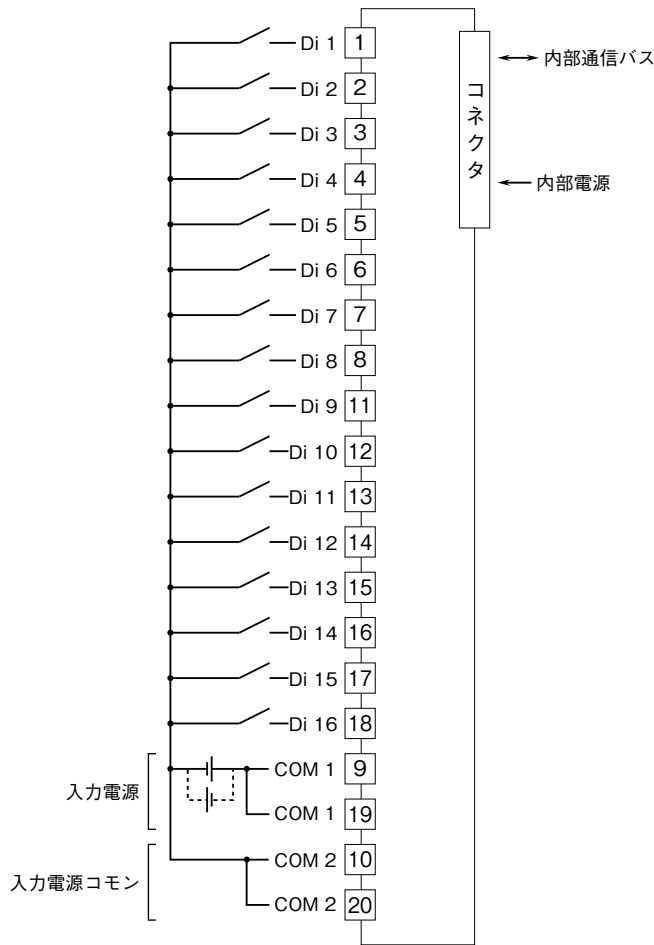
Di 16 点、外部入力電源
接点入力カード

特記事項

外形寸法図 (単位: mm)

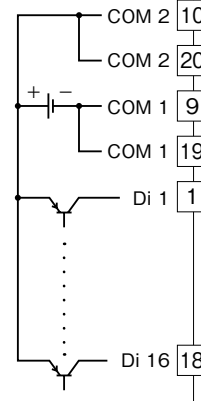


端子接続図



■入力部接続例

PNP接続



NPN接続

