

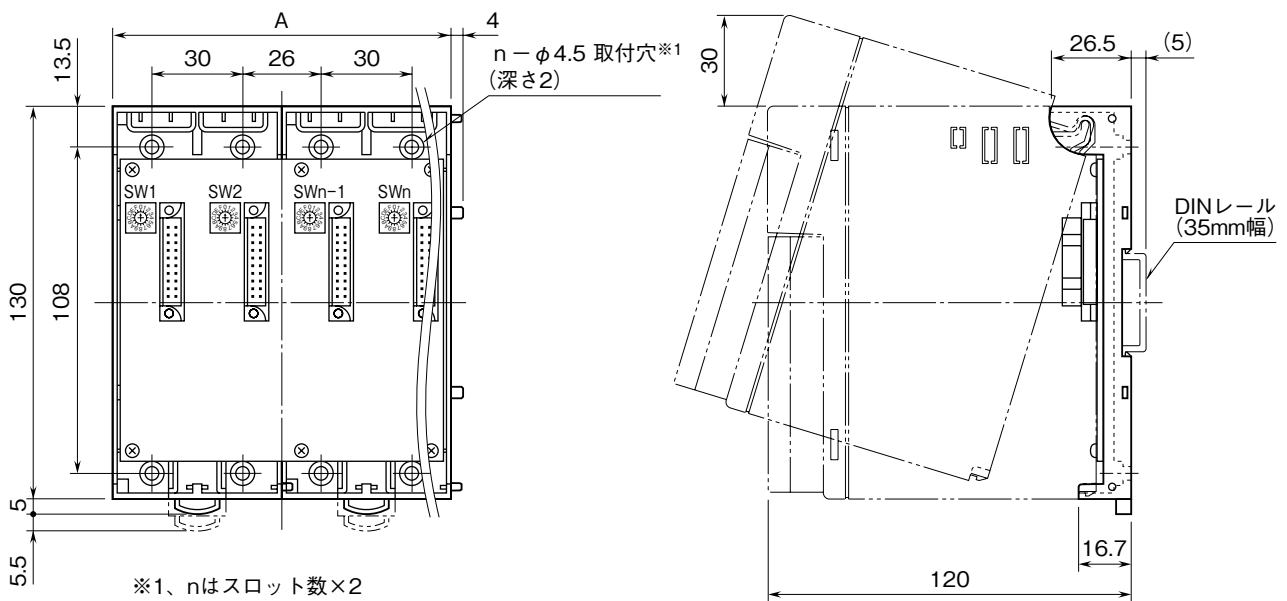
<b>MSYSTEM</b> <small>株式会社 エム・システム技研</small>	<b>D3-BSW</b>	<b>D3 シリーズ</b>
<div style="display: flex; justify-content: space-between;"> <span style="font-size: 24px; font-weight: bold;">外形図</span> <span>アドレス可変形ベース</span> </div>		

特記事項

-----

-----

**外形寸法図** (単位: mm)

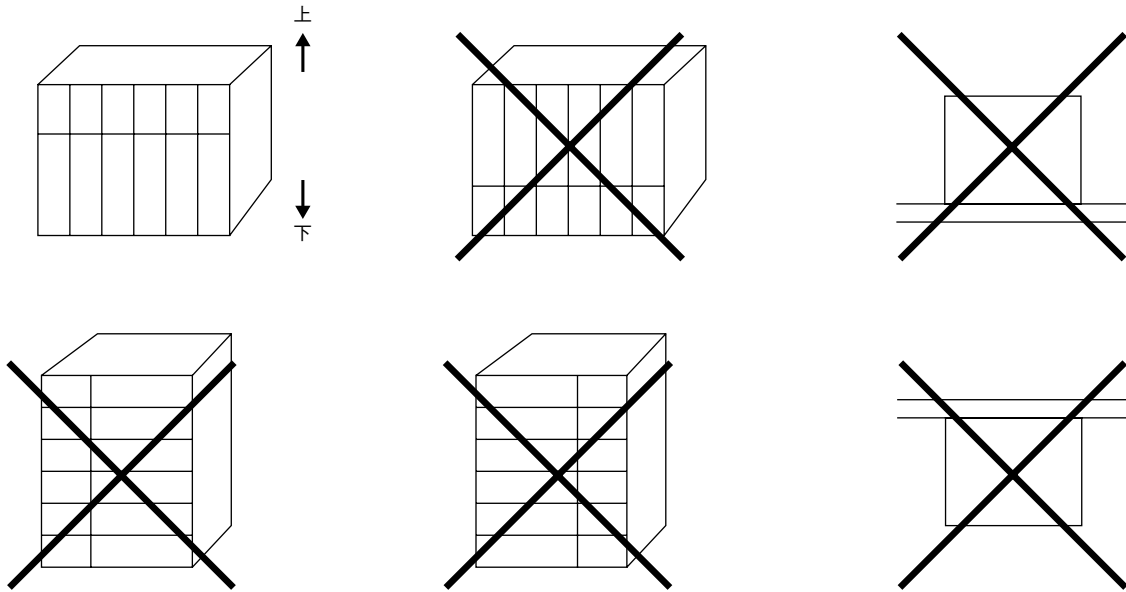


形 式	寸 法
D3-BSW04	A 112
D3-BSW06	A 168
D3-BSW08	A 224
D3-BSW10	A 280
D3-BSW12	A 336
D3-BSW14	A 392
D3-BSW16	A 448

## 取付寸法図 (単位: mm)

### ■取付方向

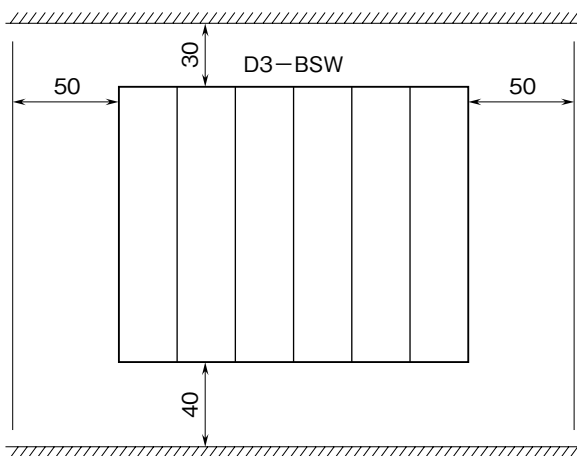
取付は、下図のような垂直取付を行って下さい。垂直取付以外の取付は、内部温度の上昇により、寿命の低下や性能低下の原因となります。



### ■取付上のご注意

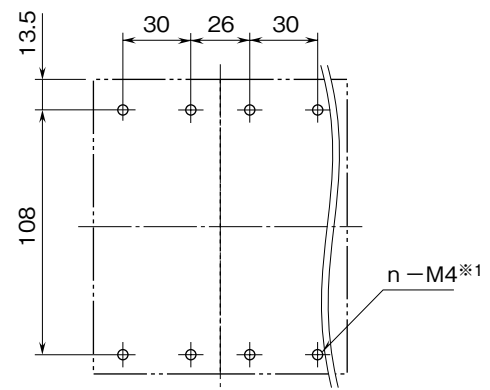
取付は、下図のような垂直取付を行って下さい。垂直取付以外の取付は、内部温度の上昇により、寿命の低下や性能低下の原因となります。

盤の天井、配線ダクト (高さ50mm以下) を示す。



盤の底板、配線ダクト (高さ50mm以下) を示す。

### ■壁取付の場合



※1、nはスロット数×2