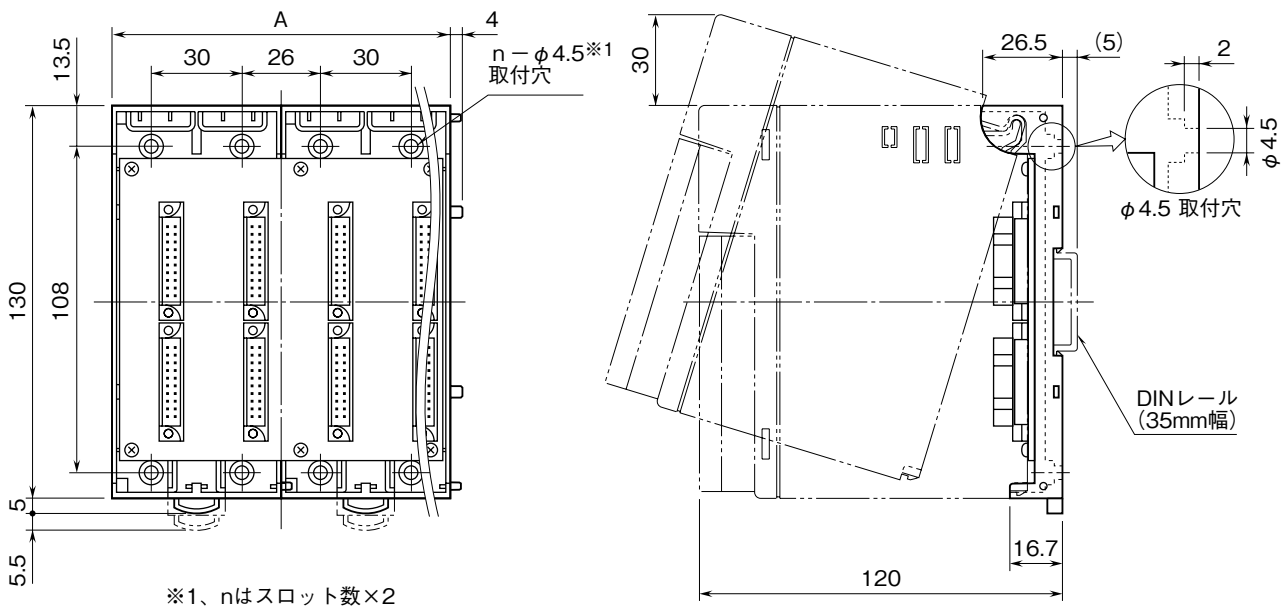


**外形図**

バックアップ電池対応  
ベース

特記事項

外形寸法図 (単位: mm)

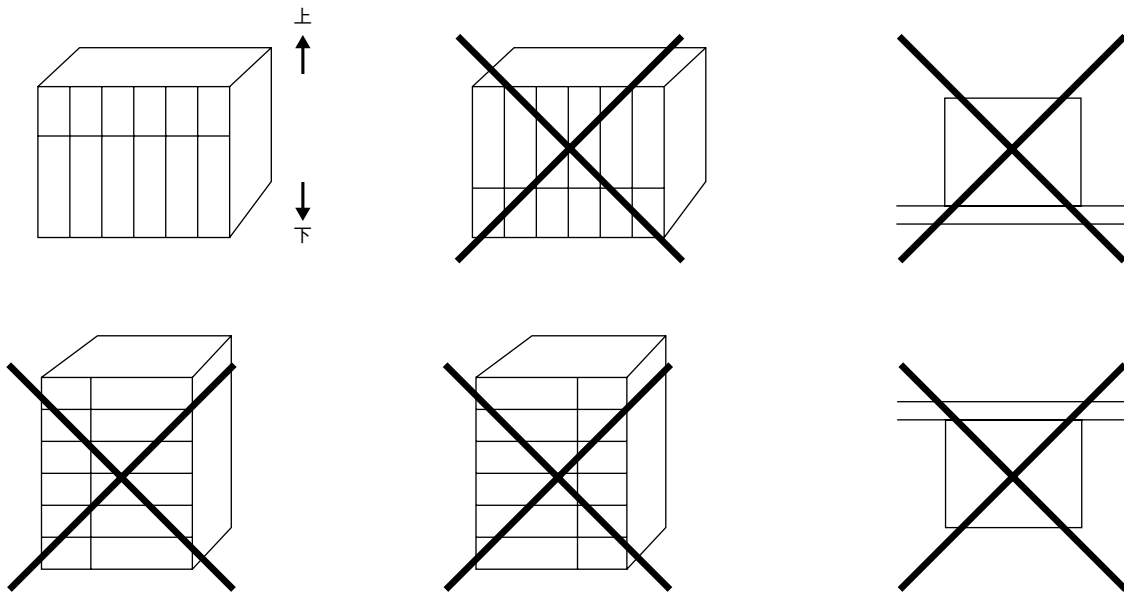


形式	寸法	A
D3-BSB04		112
D3-BSB06		168
D3-BSB08		224
D3-BSB10		280
D3-BSB12		336
D3-BSB14		392
D3-BSB16		448

## 端子接続図

### ■取付方向

取付は、下図のような垂直取付を行って下さい。垂直取付以外の取付は、内部温度の上昇により、寿命の低下や性能低下の原因となります。

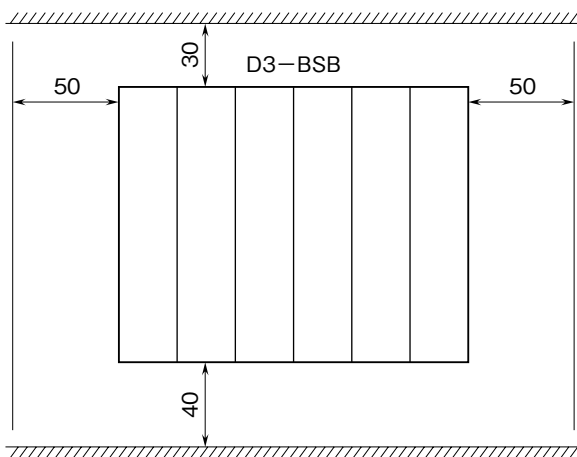


## 取付寸法図 (単位: mm)

### ■取付上のご注意

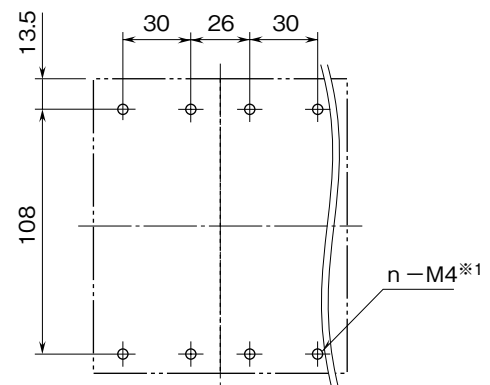
取付は、下図のような垂直取付を行って下さい。垂直取付以外の取付は、内部温度の上昇により、寿命の低下や性能低下の原因となります。

盤の天井、配線ダクト (高さ50mm以下) を示す。



盤の底板、配線ダクト (高さ50mm以下) を示す。

### ■DIN レール取付の場合



※1、nはスロット数×2