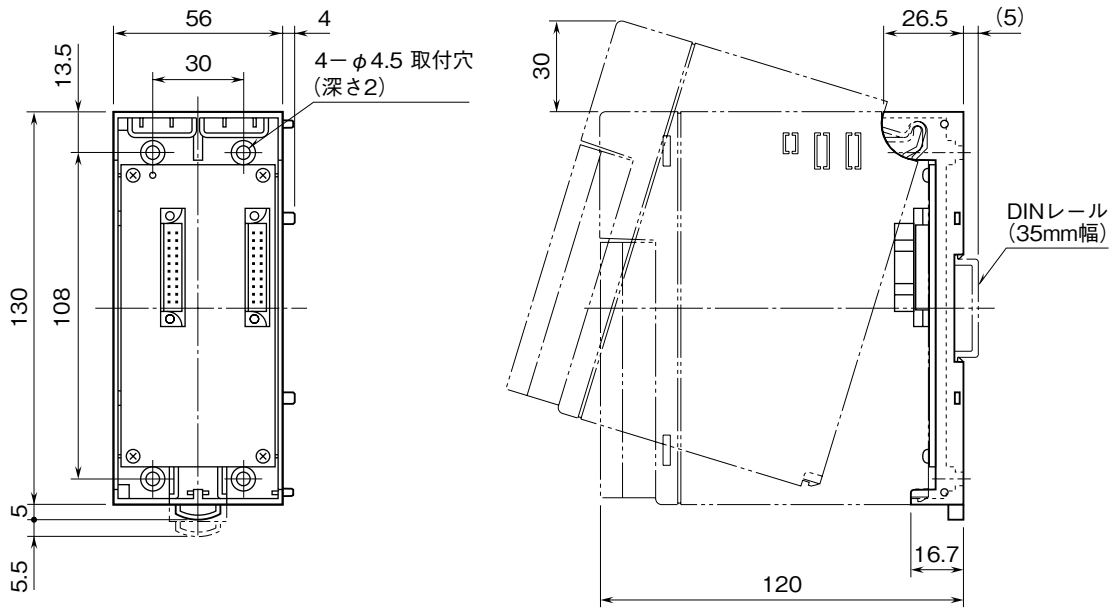


MSYSTEM <small>株式会社 エム・システム技研</small>	D3-BS	D3 シリーズ
外形図	ベース	

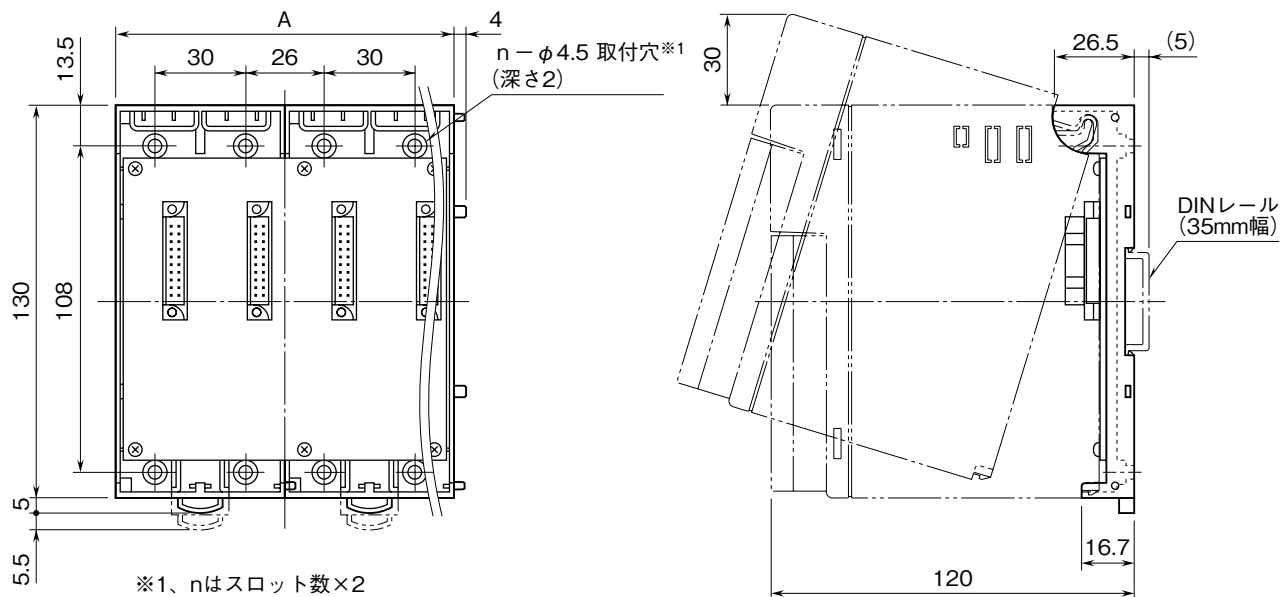
特記事項

外形寸法図 (単位: mm)

■D3-BS02、BS02P



■D3-BS04、BS06、BS08、BS10、BS12、BS14、BS16

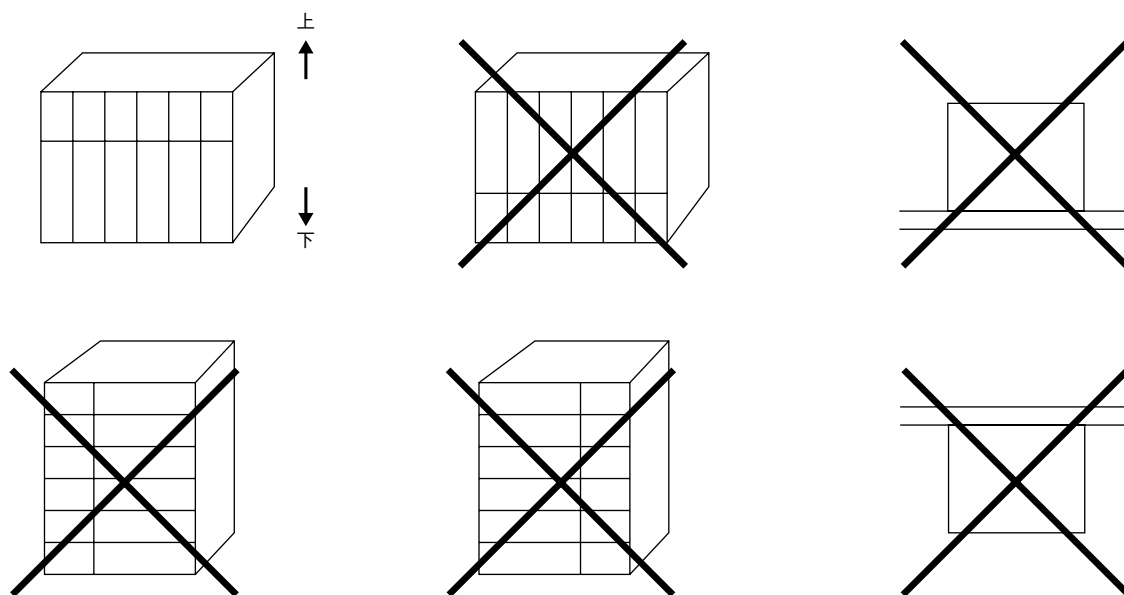


形式	寸法	A
D3-BS04		112
D3-BS06		168
D3-BS08		224
D3-BS10		280
D3-BS12		336
D3-BS14		392
D3-BS16		448

取付寸法図 (単位: mm)

■取付方向

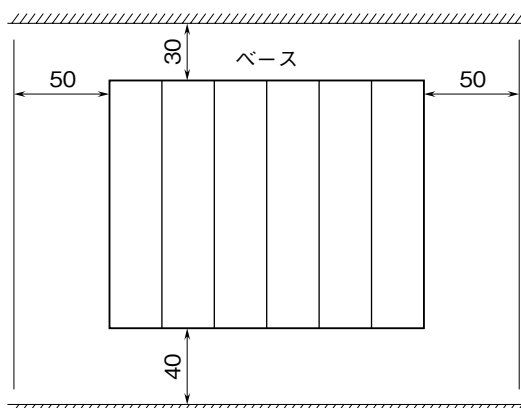
取付は、下図のような垂直取付を行って下さい。垂直取付以外の取付は、内部温度の上昇により、寿命の低下や性能低下の原因となります。



■取付上のご注意

取付は、下図のような垂直取付を行って下さい。垂直取付以外の取付は、内部温度の上昇により、寿命の低下や性能低下の原因となります。

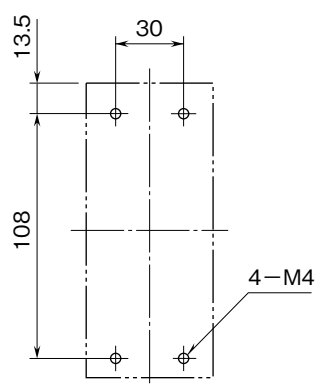
盤の天井、配線ダクト（高さ50mm以下）を示す。



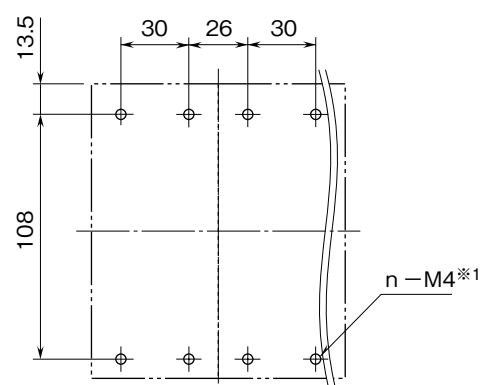
盤の底板、配線ダクト（高さ50mm以下）を示す。

■壁取付の場合（単位：mm）

●D3-BS02、BS02P



●D3-BS04、BS06、BS08、BS10、BS12、BS14、BS16



※1、nはスロット数×2