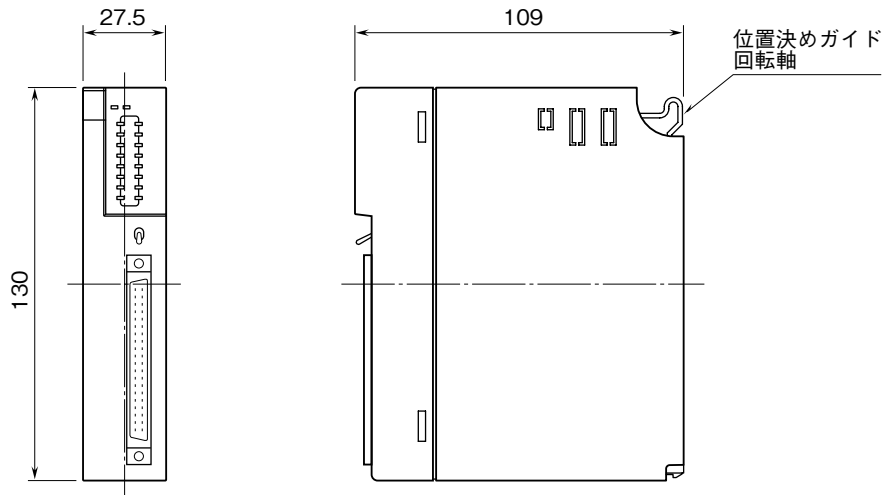


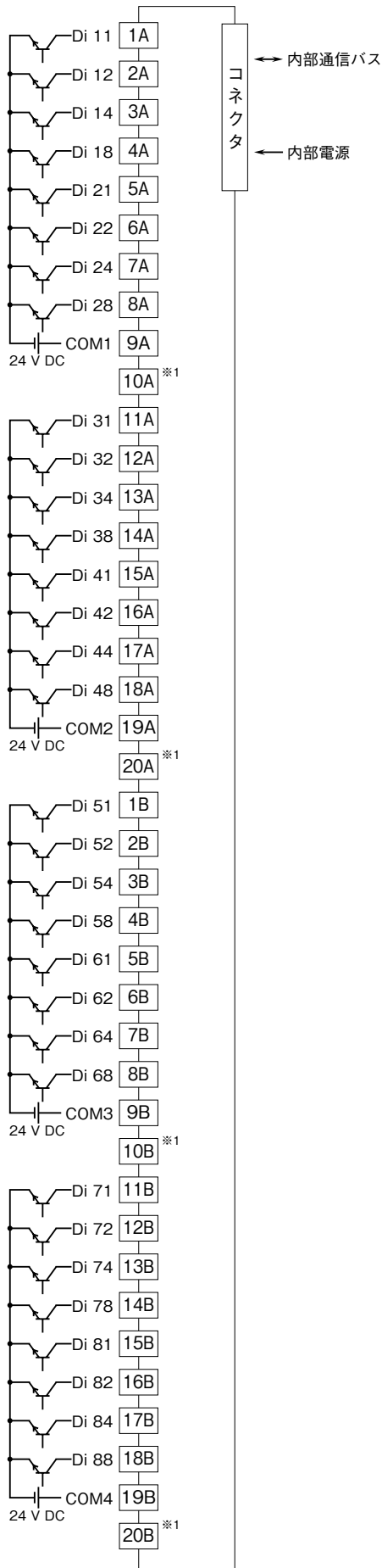
MSYSTEM <small>株式会社 エム・システム技研</small>	D3-BA32A	D3 シリーズ
外形図	BCD 7桁 BCD 入力カード	

特記事項

外形寸法図 (単位: mm)



端子接続図



※1、ピン番号10A、20A、10B、20Bは使用しないで下さい。