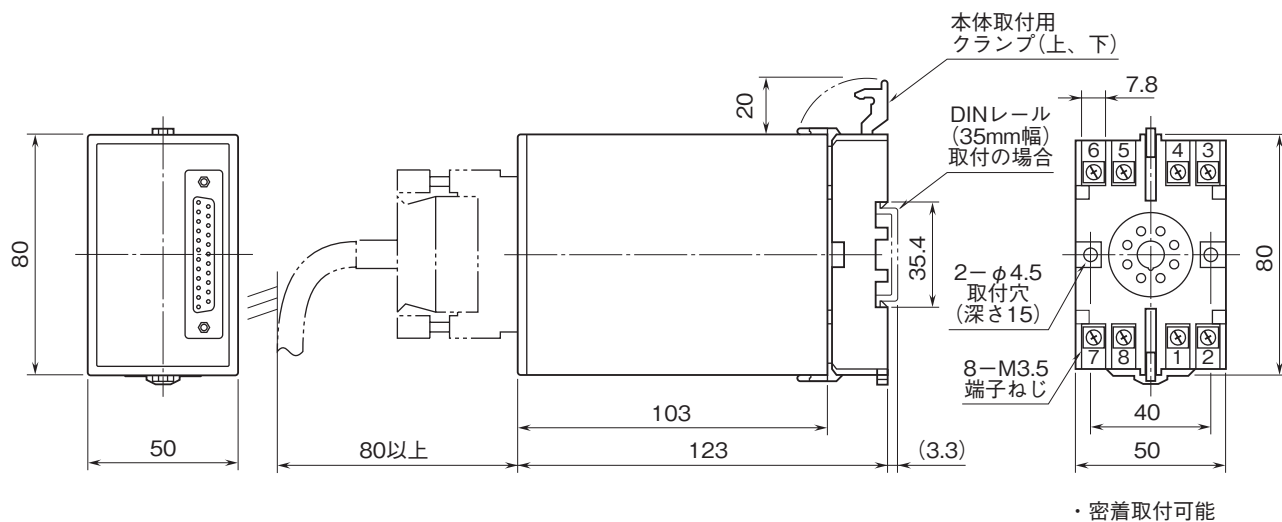
 外形図	DT-1	DT シリーズ
	RS-232-C - IP コンバータ	

特記事項

外形寸法図 (単位: mm)



端子接続図

