

外形図

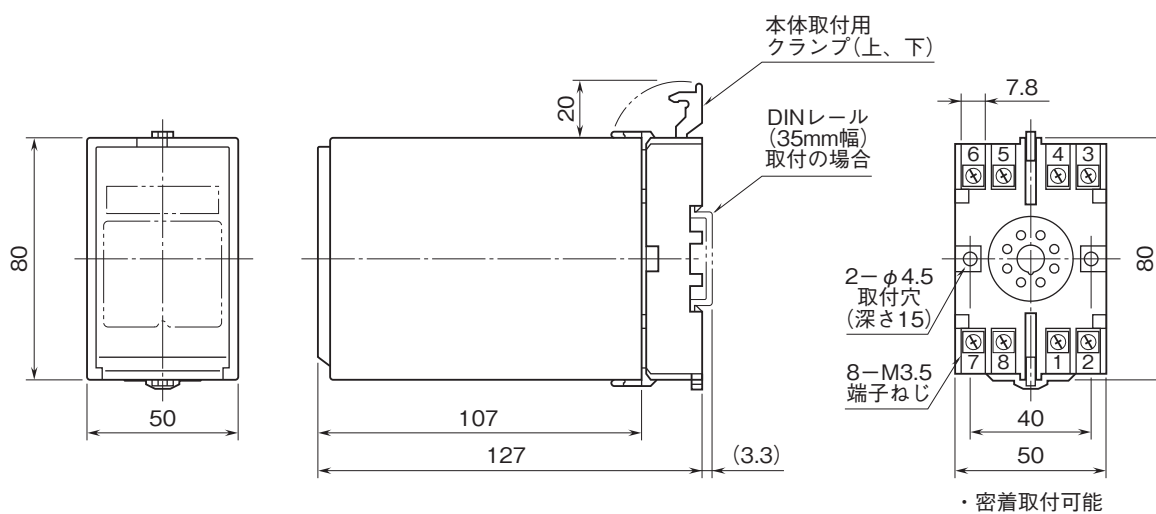
計装用プラグイン形変換器 M・UNIT シリーズ

測温抵抗体温度差変換器

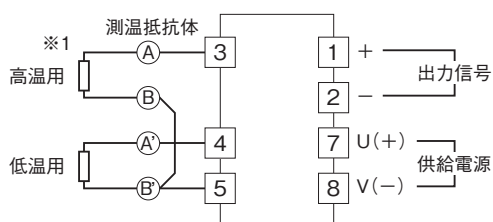
(絶縁付)

特記事項

外形寸法図(単位:mm)・端子番号図



端子接続図



※1、測温抵抗体の接続は、必ず3番端子に高温用を接続して下さい。
低温用を接続すると正しく動作しません。