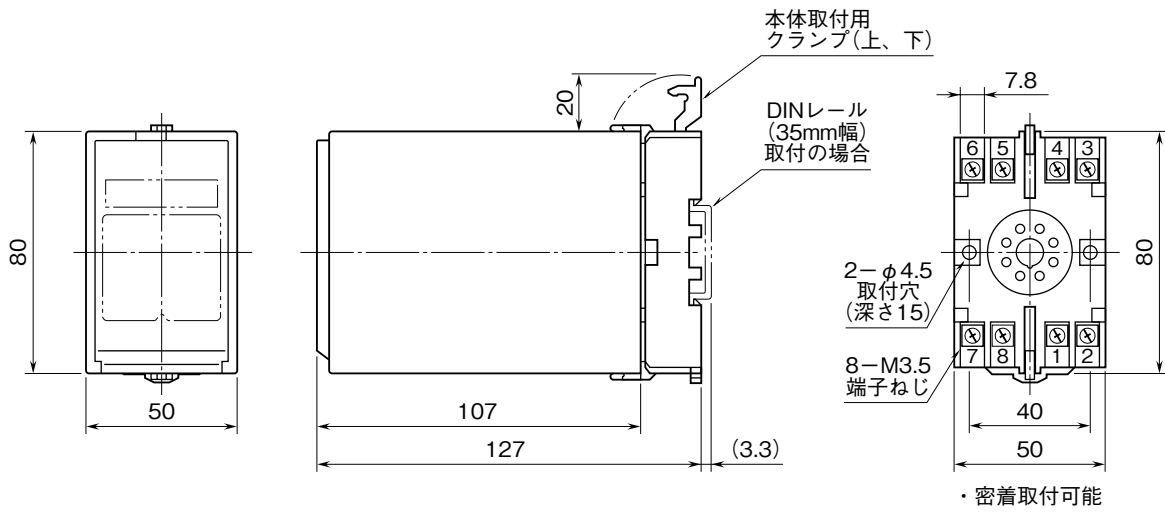


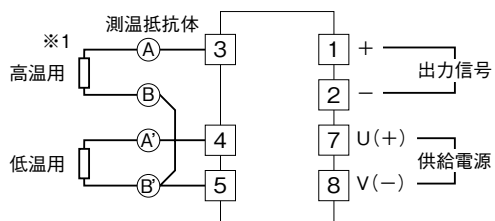
	<p>DR / DRS</p>	<p>M·UNIT</p>
<p>外形図 測温抵抗体温度差変換器</p>		

特記事項

外形寸法図 (単位: mm)



端子接続図



※1、測温抵抗体の接続は、必ず3番端子に高温用を接続して下さい。  
低温用を接続すると正しく動作しません。