

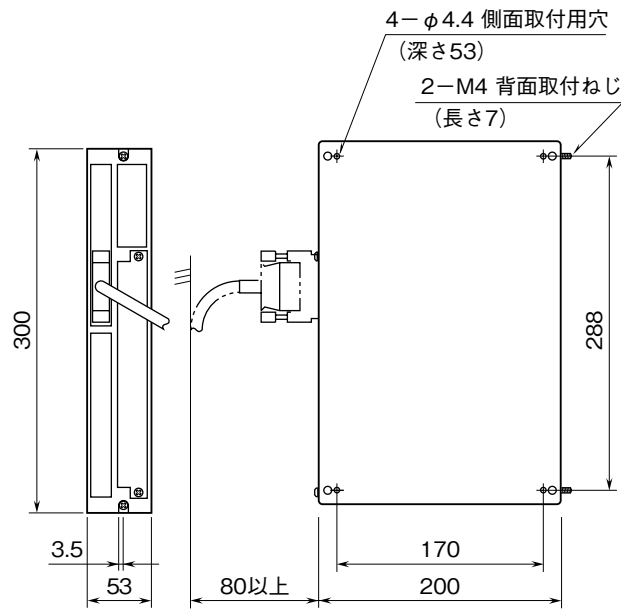
外形図

RS-232-C 用

アスキー通信インタフェース

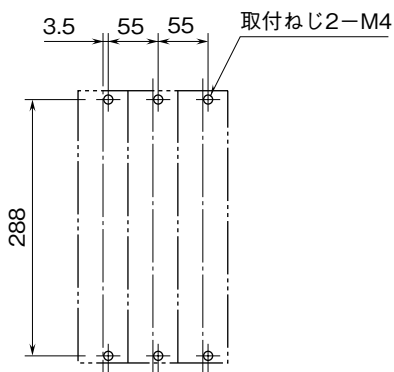
特記事項

外形寸法図 (単位: mm)

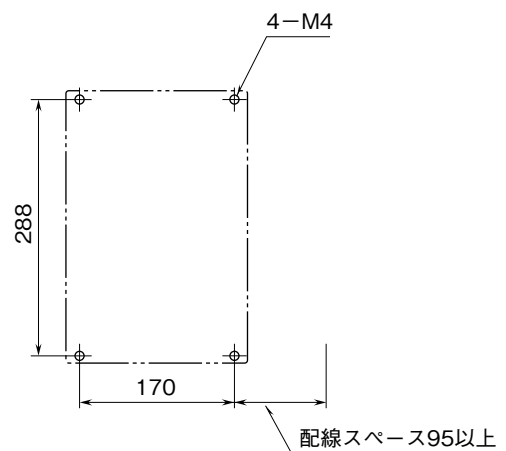


取付寸法図 (単位: mm)

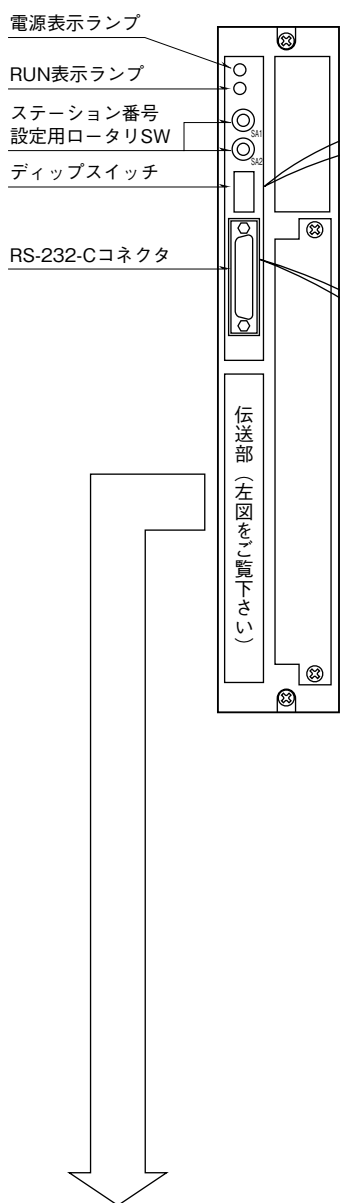
■本体直付けの場合



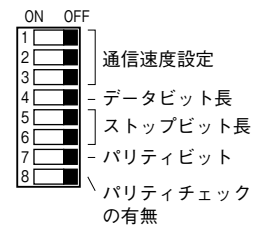
■側面取付の場合 (端子台右側するとき)



前面パネル図



●ディップスイッチの設定



スイッチ 番号	通信速度 (bps)						
	300	600	1200	2400	4800	9600	19200
1	OFF	ON	OFF	ON	OFF	ON	OFF
2	ON	OFF	OFF	ON	ON	OFF	OFF
3	ON	ON	ON	OFF	OFF	OFF	OFF

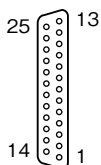
スイッチ番号	7ビット	8ビット
4	OFF	ON

スイッチ番号	1	2
5	OFF	ON
6	OFF	OFF

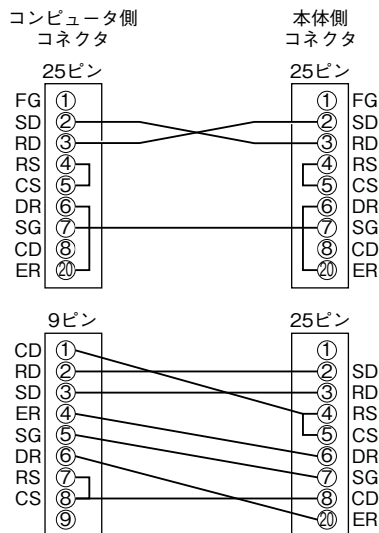
スイッチ番号	奇数	偶数
7	ON	OFF

スイッチ番号	なし	あり
8	OFF	ON

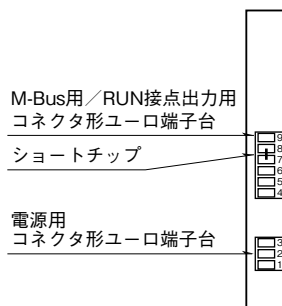
Dサブコネクタ ピン番号



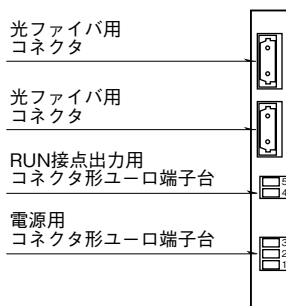
・RS-232-Cの接続例



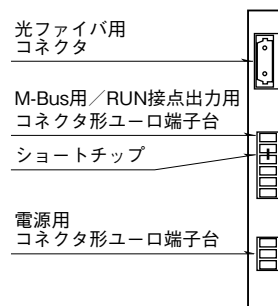
●より対線用



●光ファイバ用

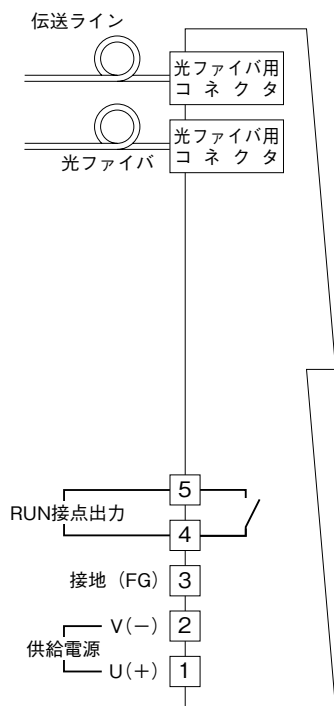


●より対線-光ファイバ用

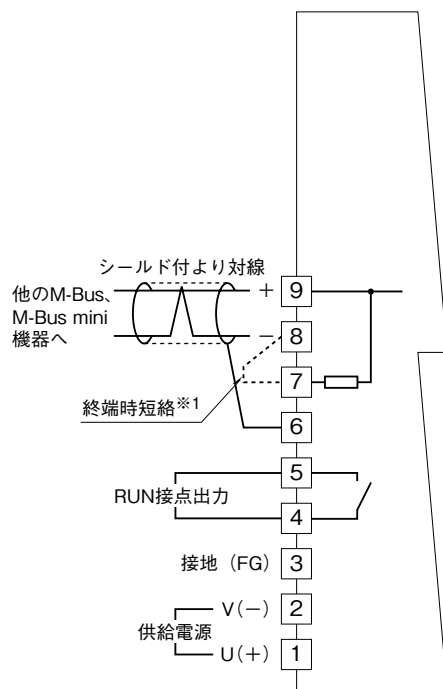


M-Bus・電源部端子接続図

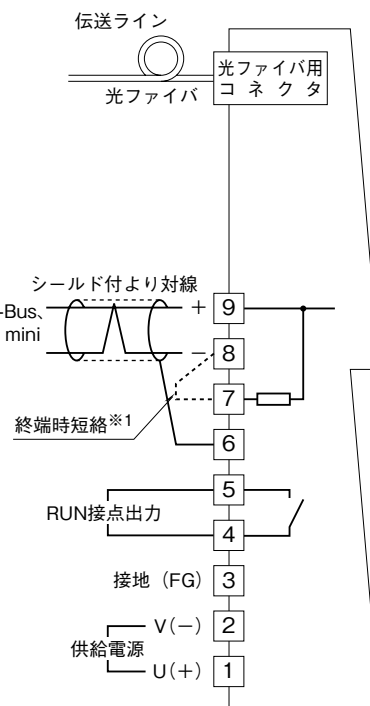
■光ファイバ用



■より対線用



■より対線-光ファイバ用



※1、より対線の伝送ラインが終端の場合は(=渡り配線がない場合)、端子7、8間を付属のショートチップ(または配線)で短絡して下さい。
ユニットが伝送ラインの途中に配線されているときは、端子7、8間のショートチップをはずして下さい。