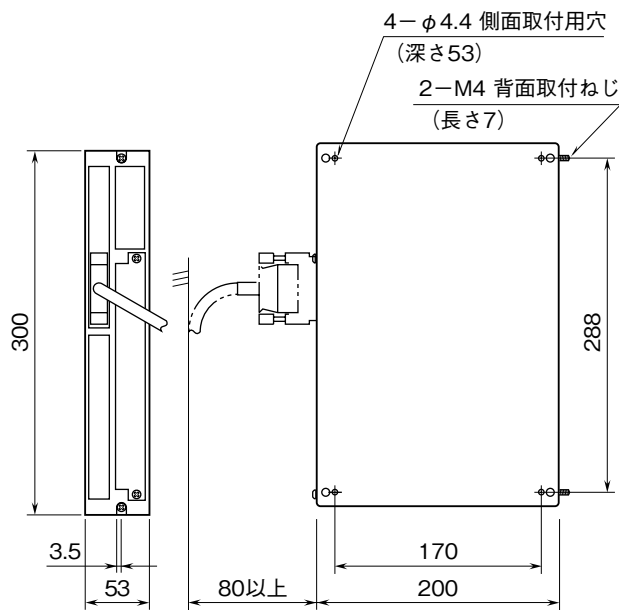


MSYSTEM <small>株式会社 エム・システム技研</small>	DLC2	M-Bus 製品
外形図	RS-232-C 用 コンピュータ インタフェース	

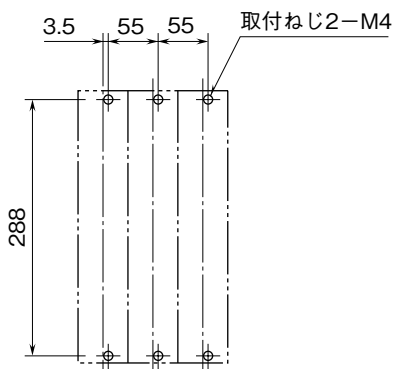
特記事項

外形寸法図 (単位: mm)

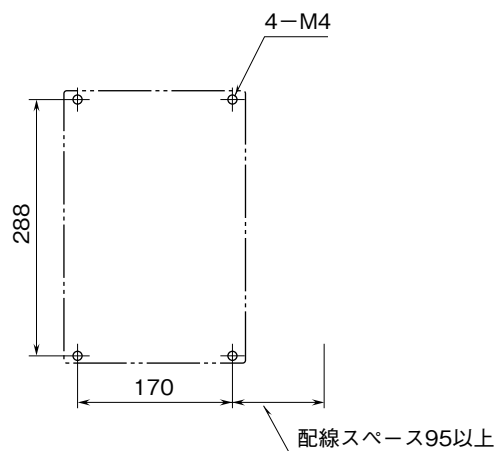


取付寸法図 (単位: mm)

■本体直付けの場合

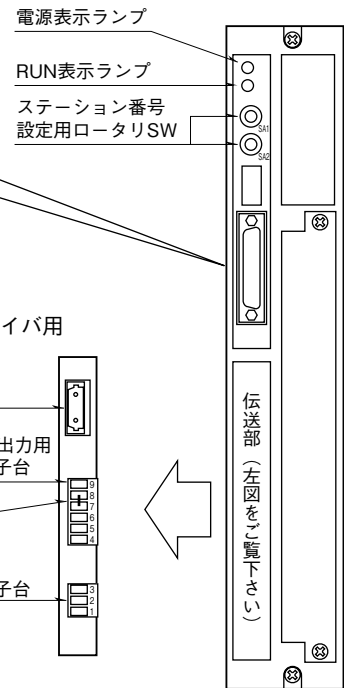
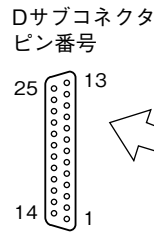
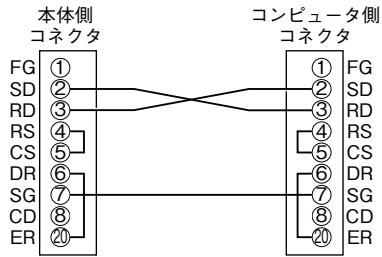


■側面取付の場合 (端子台右側するとき)

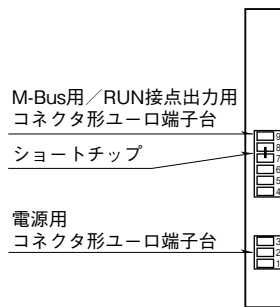


前面パネル図

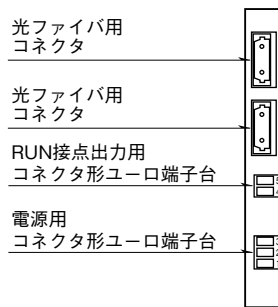
・RS-232-Cの接続例



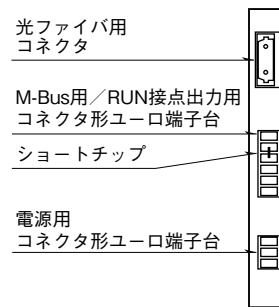
●より対線用



●光ファイバ用

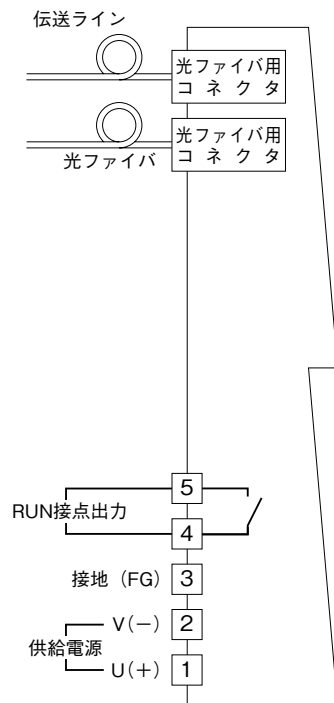


●より対線-光ファイバ用

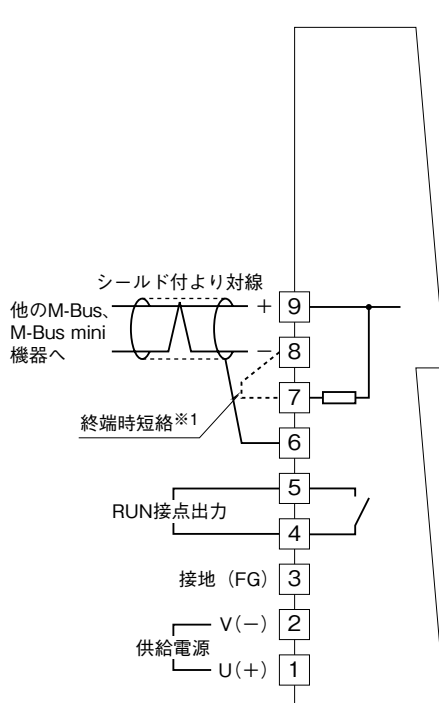


M-Bus・電源部端子接続図

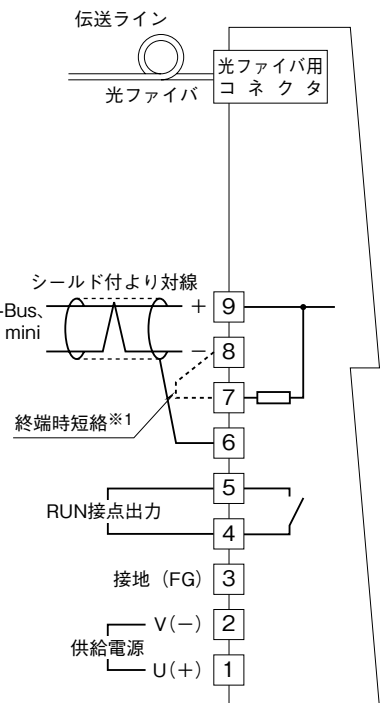
■光ファイバ用



■より対線用



■より対線-光ファイバ用



※1、より対線の伝送ラインが終端の場合は(=渡り配線がない場合)、端子7、8間を付属のショートチップ(または配線)で短絡して下さい。
 ユニットが伝送ラインの途中に配線されているときは、端子7、8間のショートチップをはずして下さい。