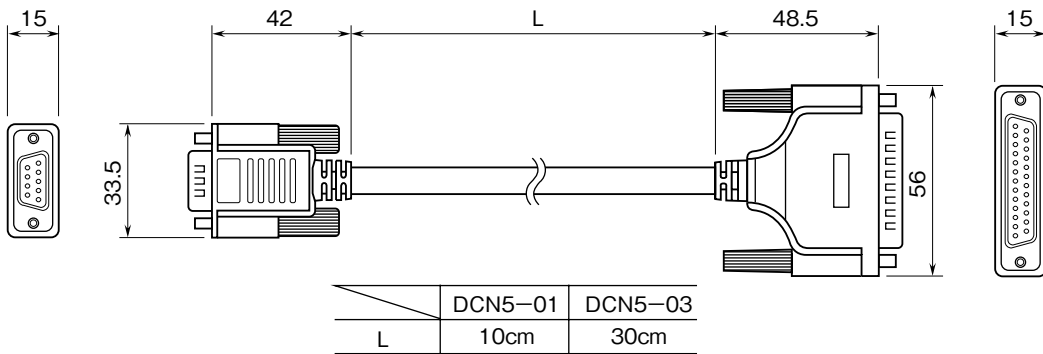


外形図

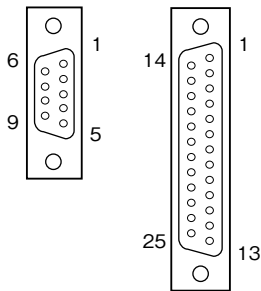
Dサブ9ピンー25ピン
RS ケーブル

特記事項

外形寸法図 (単位: mm) ・ コネクタピン配列



■コネクタピン配列



■配線図

