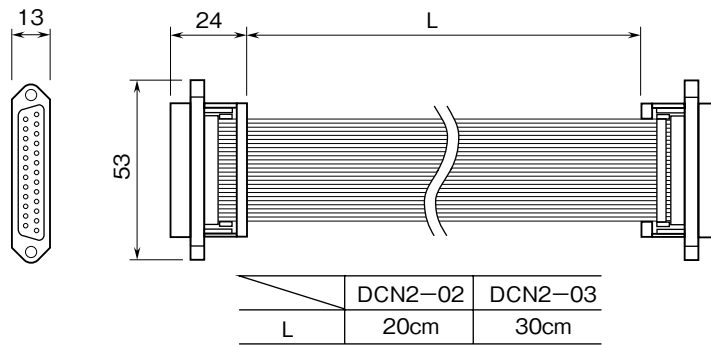


**外形図**

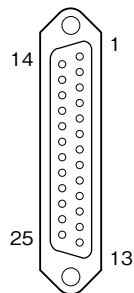
FCN フラットタイプ  
専用ケーブル

特記事項

**外形寸法図 (単位: mm) ・ コネクタピン配列**



■コネクタピン配列



■配線図

