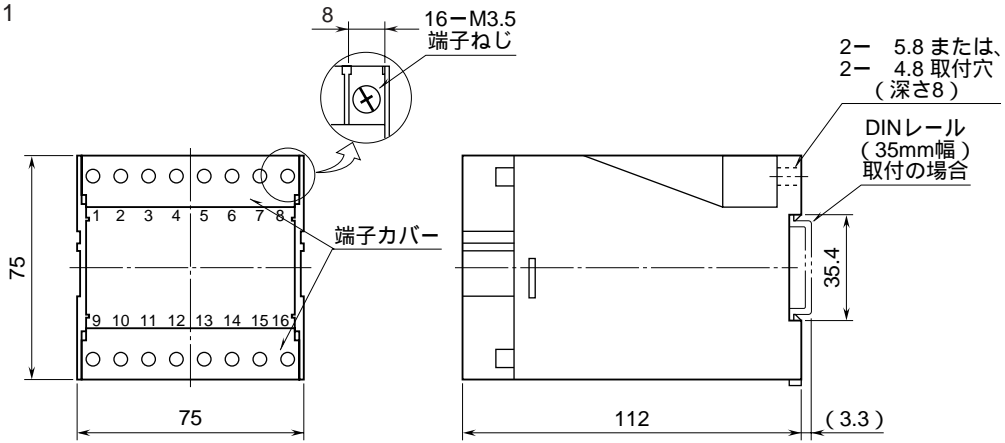


特記事項

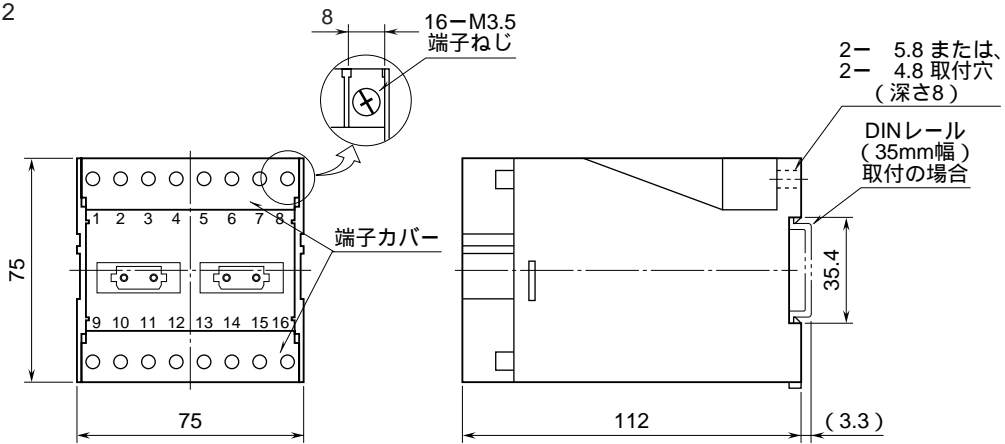
外形寸法図 (単位: mm)

DAM4 - 1



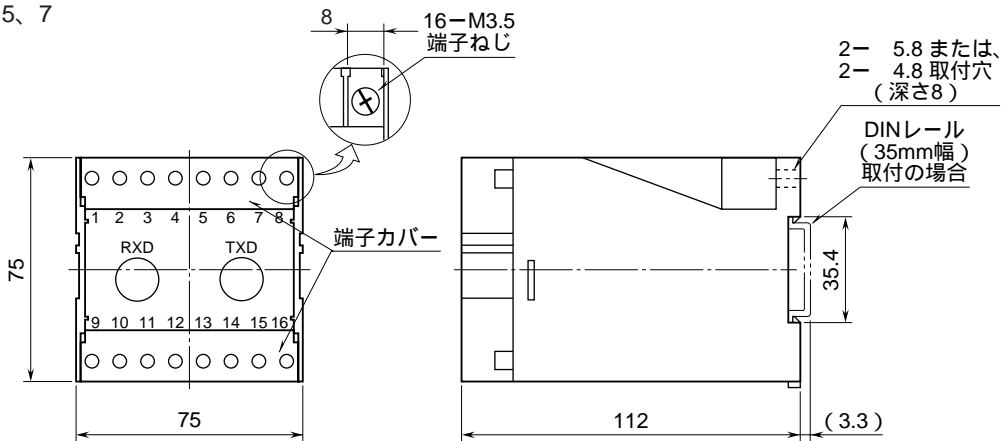
・密着取付可能

DAM4 - 2



・密着取付可能

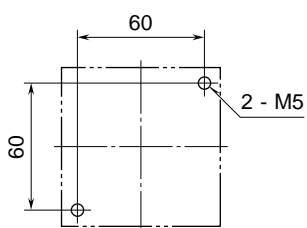
DAM4 - 5, 7



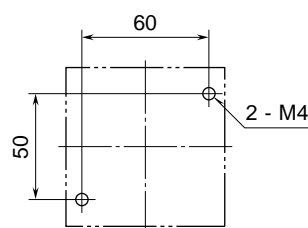
・密着取付可能

## 取付寸法図 (単位: mm)

M5ねじ取付

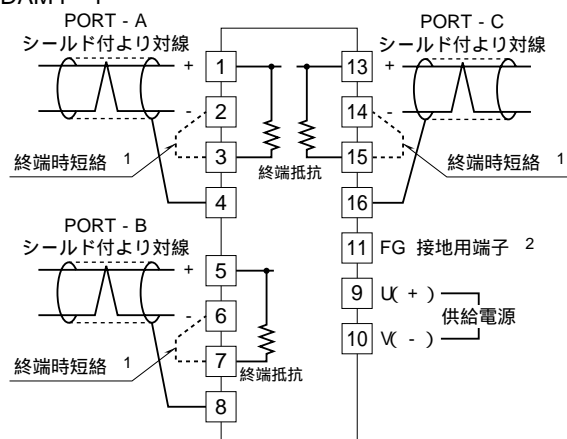


M4ねじ取付

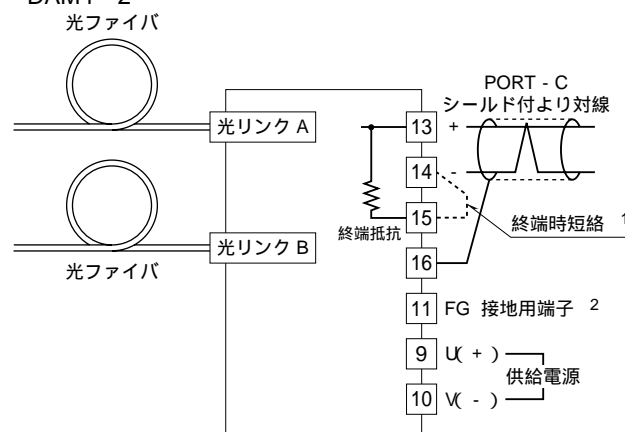


## 端子接続図

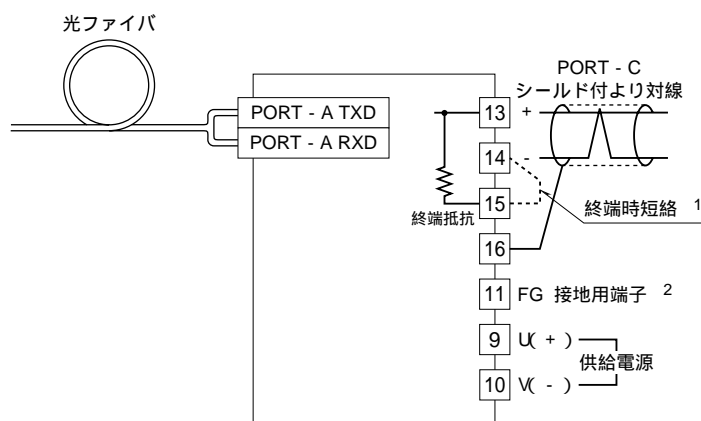
DAM4 - 1



DAM4 - 2



DAM4 - 5、7



- 1、より対線の伝送ラインが終端の場合は短絡して下さい。  
伝送ラインの途中の場合は短絡しないで下さい。
- 2、FG端子を接地することにより、電源、伝送ラインの耐ノイズ性が向上します。ノイズの多い環境では接地することをお奨めします。