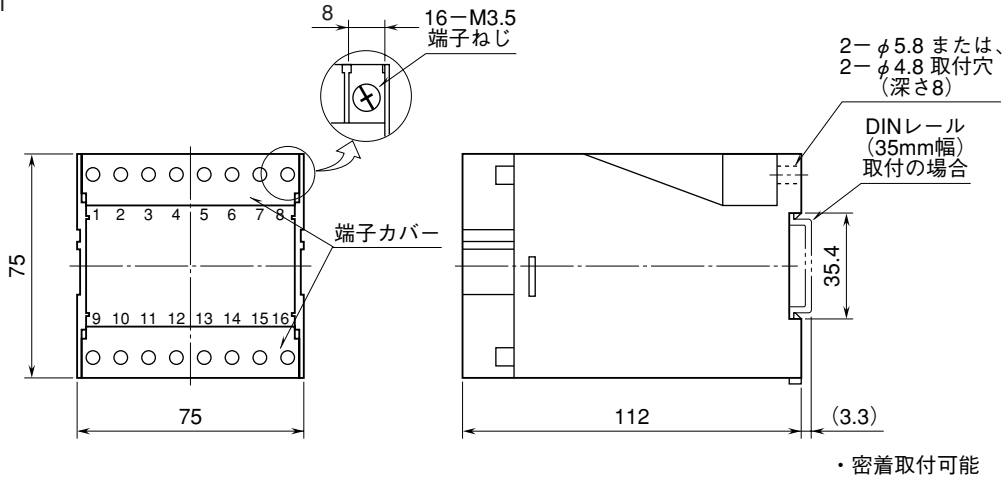


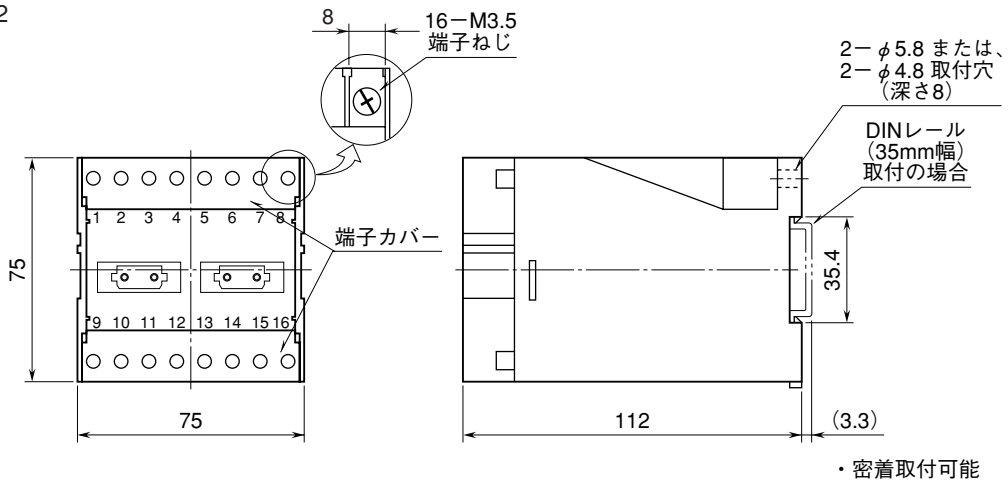
特記事項

外形寸法図 (単位: mm)

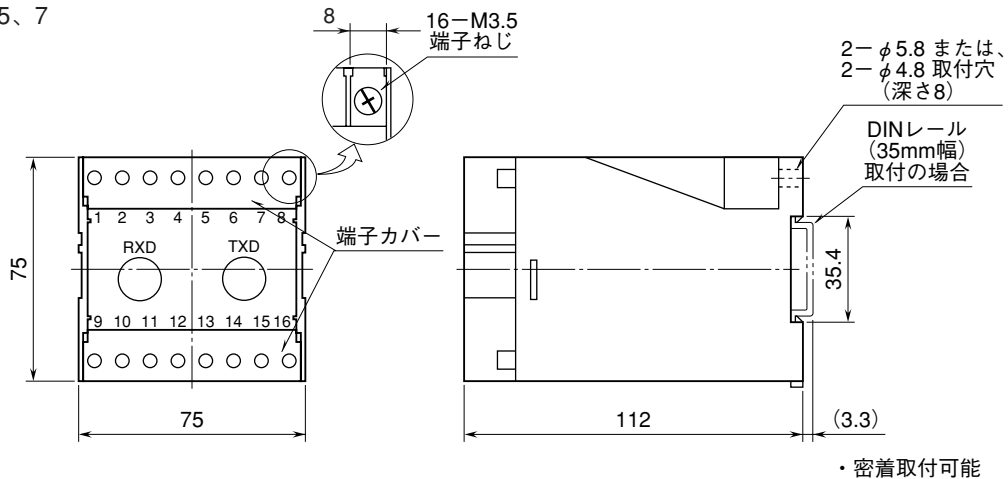
■ DAL4 - 1



■ DAL4 - 2

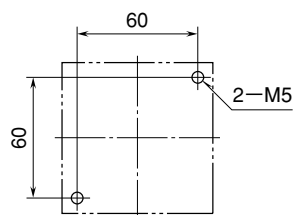


■ DAL4 - 5、7

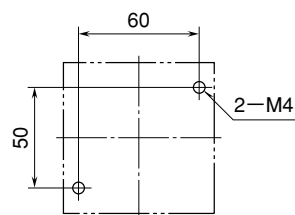


取付寸法図 (単位: mm)

■M5ねじ取付

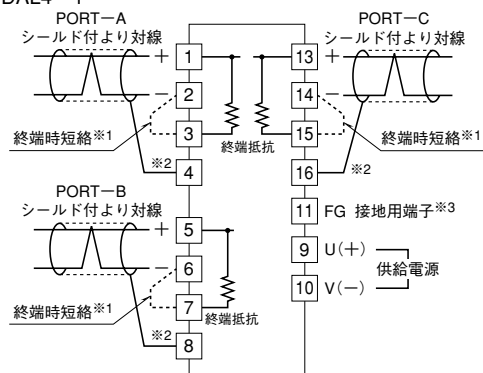


■M4ねじ取付

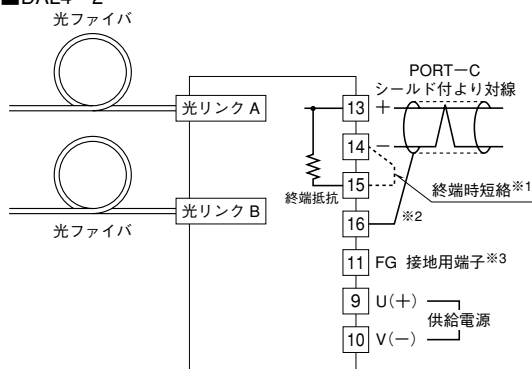


端子接続図

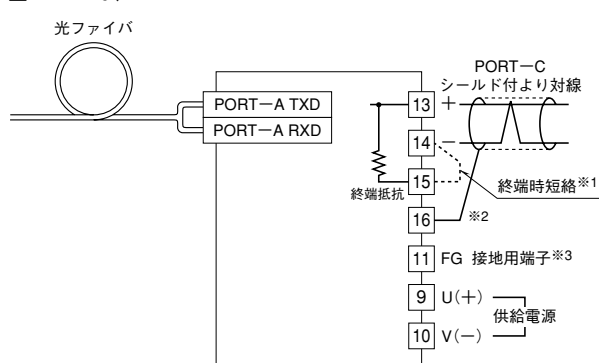
■DAL4-1



■DAL4-2



■DAL4-5、7



- ※1、より対線の伝送ラインが終端の場合は短絡して下さい。
伝送ラインの途中の場合は短絡しないで下さい。
- ※2、多重伝送ユニット (22LA1、DLA1) と接続する場合、シールド線はSG端子 (4、8、16) に接続せず、盤のFGに接続して下さい。
- ※3、FG端子を接地することにより、電源、伝送ラインの耐ノイズ性が向上します。ノイズの多い環境では接地することをお奨めします。