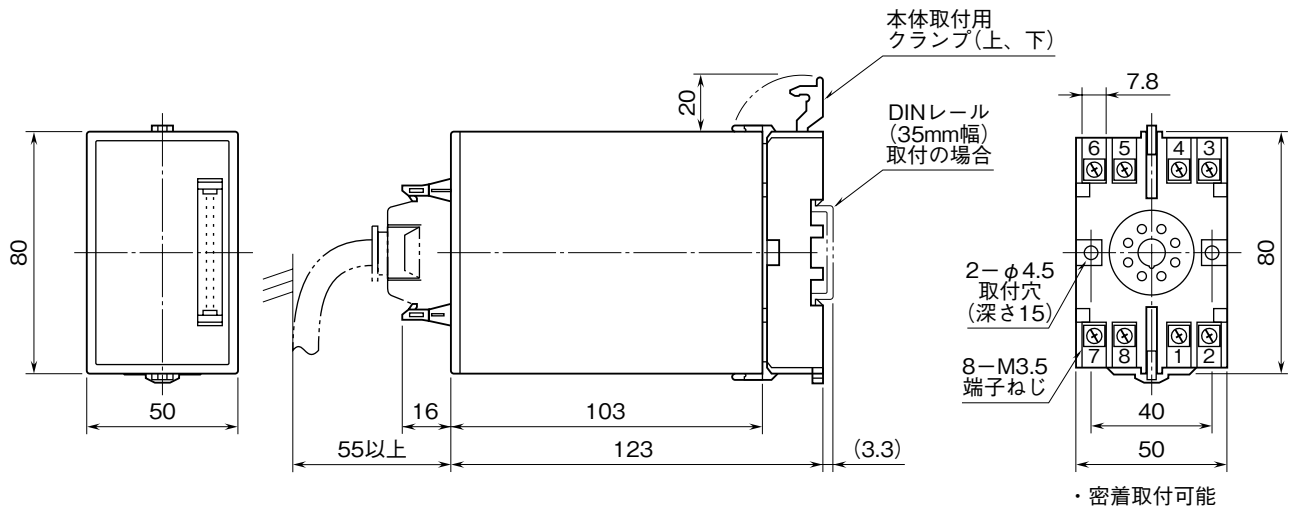


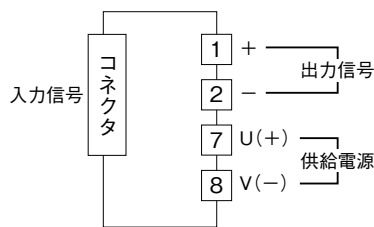
MSYSTEM <small>株式会社 エム・システム技研</small>	<h1 style="margin: 0;">DA3</h1> <p style="margin: 0;">16ビット分解能 DA変換器</p>	<h1 style="margin: 0;">M·UNIT</h1>
<h2 style="margin: 0;">外形図</h2>		

特記事項

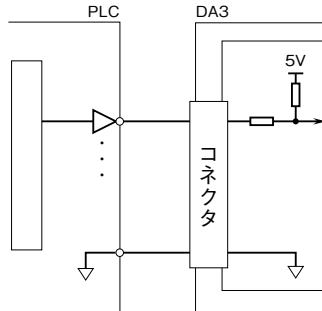
外形寸法図 (単位: mm)



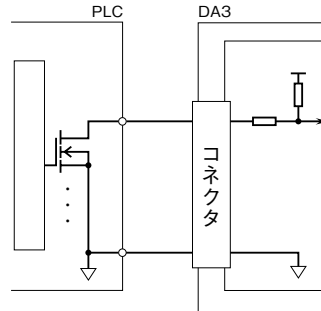
端子接続図



- 入力部接続例
- 付加コード 無記入の場合
- ・TTLレベル



- ・オープンコレクタシンクタイプ



- 付加コード /Aの場合
- ・24V DC

