

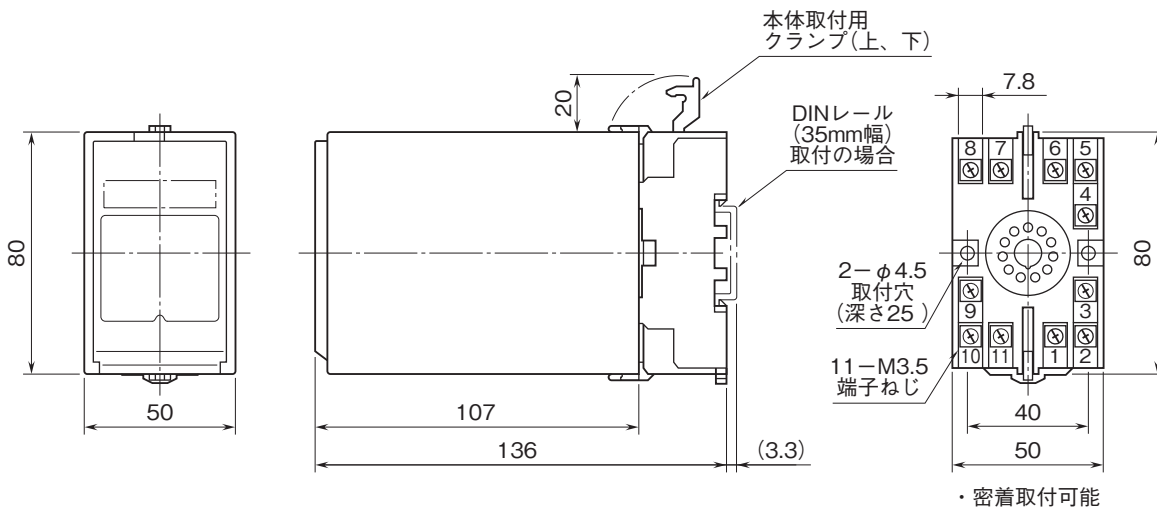
外形図

計装用プラグイン形変換器 M・UNIT シリーズ

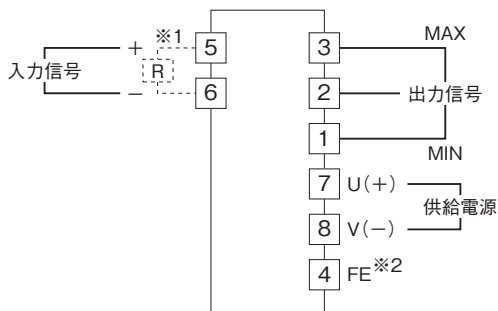
直流ポテンショメータ変換器

特記事項

外形寸法図(単位:mm)



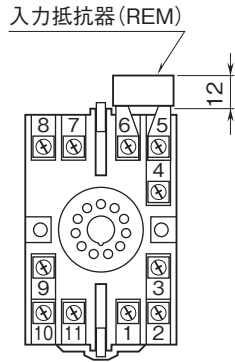
端子接続図



EMC (電磁両立性) 性能維持のため、FE端子を接地して下さい。
 注) FE端子は保護接地端子 (Protective Conductor Terminal) ではありません。
 ※1、電流入力時は入力抵抗器(R)が付きます。
 ※2、K、R電源時はFE端子はありません。

外形図

端子番号図(単位:mm)



REMは電流信号入力
のときに付きます。