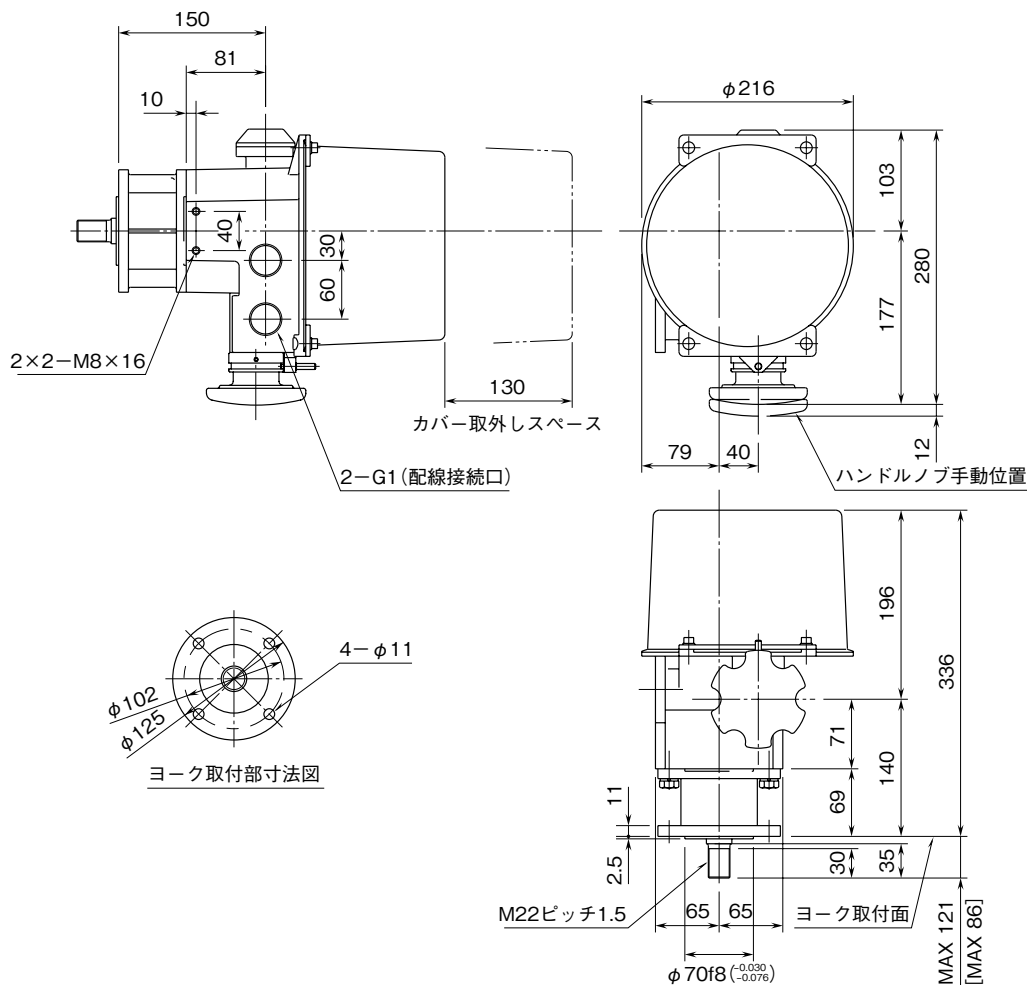


MSYSTEM <small>株式会社 エム・システム技研</small>	<h1 style="margin: 0;">CSP</h1> <p style="margin: 0;">電子アクチュエータ、リニアモーションタイプ</p> <h2 style="margin: 0;">サーボトップ[®] C形</h2>	<h1 style="margin: 0;">操作部コンポーネント</h1>
<h2 style="margin: 0;">外形図</h2>		

特記事項

外形寸法図 (単位: mm)



[] 内寸法はCSP-4のとき

端子接続図

